

ИНСТРУКЦИЯ ПО ЭКСПЛУАТАЦИИ И РУКОВОДСТВО ПО СБОРКЕ



**Mercedes-Benz
S-Klasse W221**



 **ОСТОРОЖНО:** Сборка должна производиться только взрослыми. Внимательно ознакомьтесь с настоящей инструкцией перед началом эксплуатации автомобиля.



Mercedes-Benz S-Klasse W221 является зарегистрированным торговым знаком, находящимся в собственности и используемым по лицензии компании Mercedes-Benz Accessories GmbH. Произведено компанией Kalee Children's Products Co., Ltd., www.mercedes-benz.com

Спецификация:

1. Возраст: для детей от 3 лет
2. Максимальная нагрузка: 25 кг
3. Максимальная скорость: 2,0-2,5 км/ч
4. Тип аккумулятора: аккумулятор 6В/7Ач
5. Время зарядки аккумулятора: 8-10 часов перед началом эксплуатации изделия и далее по мере необходимости. Никогда не заряжайте аккумулятор дольше 20 часов.
6. Зарядное устройство на входе – А/С240В
7. На выходе: DC 7,5В 1000мА

Меры предосторожности:

1. Автомобиль предназначен только для езды на ровной поверхности. Не позволяйте детям кататься на автомобильных дорогах, по поверхностям с уклоном и в других опасных местах, таких как автомагистраль или оживленные улицы.
2. Не катайтесь вблизи бассейнов и других водоемов.
3. Не допускается катание по загрязненным или песчаным поверхностям, по холмистой местности или крутым уклонам. Изделие предназначено для катания по сухой горизонтальной поверхности.
4. Не катайтесь в темное время суток или в зонах слабой видимости.
5. Не следует погружать изделие в воду или заливать его водой.
Для ухода используйте влажную ткань.
6. Изделие рассчитано на катание одного ребенка одновременно.
7. Не превышайте максимальную нагрузку (25 кг).
8. Храните упаковку изделия в недоступном для детей месте.
9. Если автомобиль снабжен реверсивным переключателем, никогда не используйте его во время движения. Смена направления движения допускается только после полной остановки.

ОСТОРОЖНО:

Во избежание травм необходимо наблюдение со стороны взрослого во время катания ребенка. Не позволяйте детям кататься на автомобильных дорогах, на поверхностях с уклоном, близи бассейнов и других водоемов. Ребенок должен находиться в обуви во время катания. Изделие рассчитано для катания одного ребенка одновременно.

ОСТОРОЖНО:

Изделие содержит мелкие детали и детали с острыми краями. Сборка изделия должна производиться взрослыми.

ОСТОРОЖНО:

Содержит мелкие детали.
Не рекомендуется детям до 3 лет! Существует опасность попадания в дыхательные пути.

ОСТОРОЖНО:

Изделие оснащено встроенным автоматическим предохранителем. В случае перегрузки или тяжелых условий эксплуатации данный предохранитель автоматически отключит питание автомобиля. Автомобиль будет готов к дальнейшей эксплуатации приблизительно через 25 секунд.



Меры предосторожности по эксплуатации аккумулятора/зарядного устройства:

1. Зарядное устройство не является игрушкой. Зарядка аккумулятора должна осуществляться исключительно взрослыми. Не позволяйте ребенку играть с устройством или самостоятельно заряжать аккумулятор.
2. Перед тем как приступить к зарядке аккумулятора переведите кнопку питания автомобиля в положение ВЫКЛ.
3. Перед первым использованием изделия аккумулятор следует зарядить в течение 8-10 часов. Во избежание перегрева зарядного устройства не заряжайте аккумулятор дольше 20 часов.
4. Легкое нагревание зарядного устройства во время зарядки является нормальным явлением. Однако в случае перегрева следует остановить процесс зарядки, вынув зарядное устройство, и проверить аккумулятор и зарядное устройство на предмет неисправностей.
5. Изделие предназначено для катания исключительно по сухим поверхностям.
6. Регулярно проверяйте провода и контакты аккумулятора и зарядного устройства. В случае обнаружения неисправностей замените соответствующее зарядное устройство или аккумулятор на новые. Не используйте изделие до полного устранения неисправностей.
7. Не используйте новые аккумуляторы вместе со старыми, либо аккумуляторы разных видов.
8. Батарея на рулевом колесе не меняется.
9. Используйте только зарядное устройство и аккумулятор, предусмотренные производителем.
10. Не замыкайте контакты аккумулятора и не вносите изменений в электрическую схему.
Любые изменения могут привести к возгоранию и, как следствие, к серьезным травмам.
11. Вынимайте аккумулятор из изделия, если не собираетесь использовать его в течение долгого времени. Не бросайте аккумулятор в огонь.
12. Чтобы продлить срок службы аккумулятора, производите полную зарядку аккумулятора перед хранением и заряжайте его раз в 3 месяца.







ОСТОРОЖНО - Существует риск возгорания. В случае необходимости замены предохранителя устанавливайте только предохранитель, идентичный рекомендованному производителем.

Устранение неполадок:

1. Автомобиль не двигается с места:
 - а) Проверьте правильность соединения проводов.
 - б) Зарядите аккумулятор, если потребуется.
 - в) Проверьте исправность предохранителя, замените в случае необходимости.
2. Снизилась скорость автомобиля:
 - а) Аккумулятор разряжен. Зарядите аккумулятор в течение 8-10 часов.
3. Аккумулятор не заряжается:
 - а) Аккумулятор или зарядное устройство неисправны. Замените в случае необходимости.

Список комплектующих:

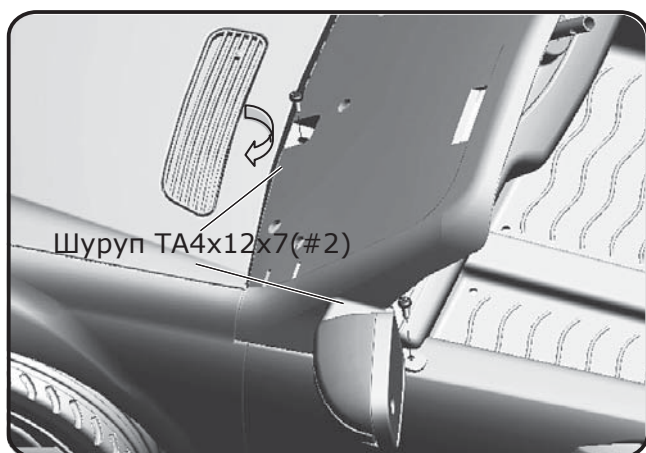
Номер п/п	Наименование	Кол-во
1.	 Рулевое колесо	1 шт.
2.	 Шуруп ТА4Х12Х7	5 шт.
3.	 Рама лобового стекла	1 шт.
4.	 Лобовое стекло	1 шт.
5.	 Кузов	1 шт.
6.	 Логотип	1 шт.
7.	 Декоративный элемент	1 шт.
8.	 Шуруп ТМ5Х25Х8	1 шт.
9.	 Глухая гайка М5	1 шт.
10.	 Сиденье	1 шт.
11.	 Зарядное устройство 7.5В 600мА	1 шт.
12.	 Отвертка (в комплект не входит)	1 шт.

Сборка автомобиля:



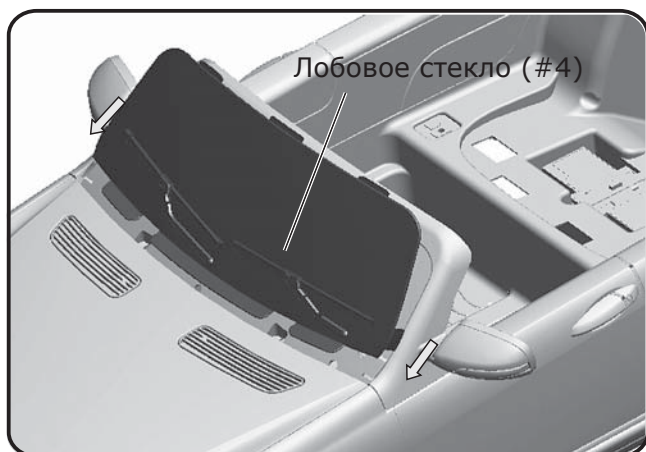
Шаг 1:

- Установите раму лобового стекла (#3) в кузов, как показано на рисунке.



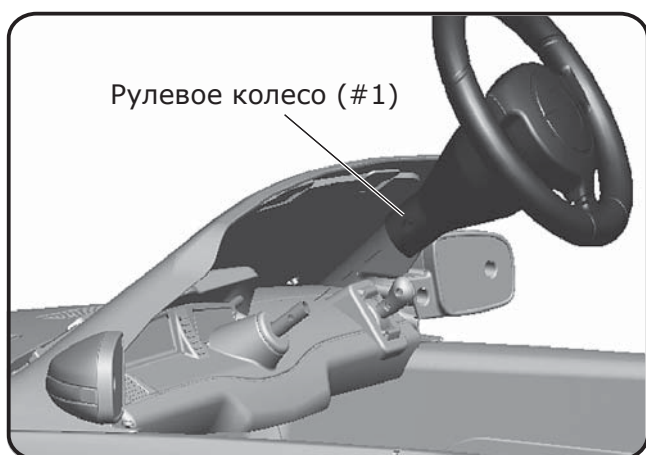
Шаг 2:

- Вставьте 4 шурупа ТА4Х12Х7 (#2) в раму лобового стекла.
- Вкрутите шурупы отверткой (#12) (не прилагается).



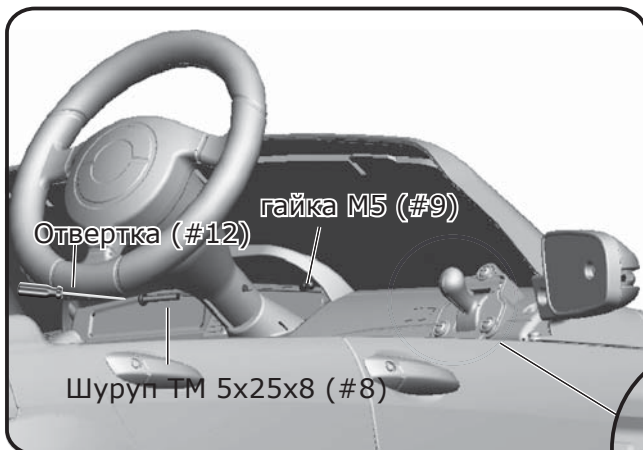
Шаг 3:

- Установите лобовое стекло (#4) на раму лобового стекла.



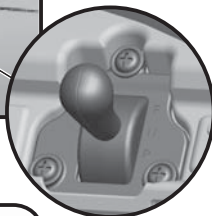
Шаг 4:

- Выкрутите шуруп ТМ5Х25Х8 (#8) и глухую гайку М5 (#9) из рулевой оси с помощью отвертки (#12).
- Установите рулевое колесо (#1) в рулевую ось.



Шаг 5:

- Выровняйте пазы рулевой оси и рулевого колеса.
- Вставьте шуруп ТМ5Х25Х8 (#8) и глухую гайку М5 (#9) в отверстие.
- Закрутите шуруп ТМ5Х25Х8 отверткой (#12).



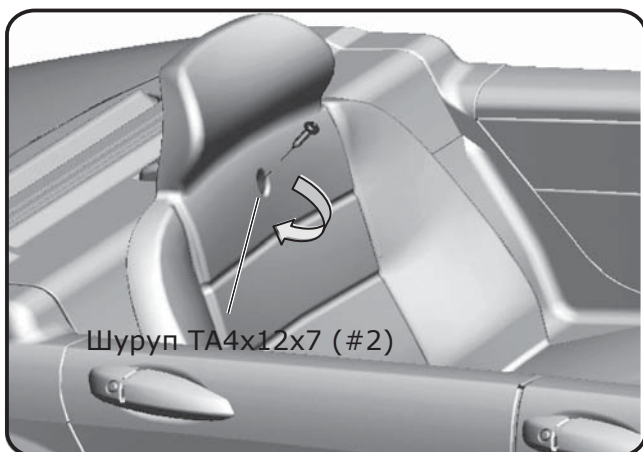
ОСТОРОЖНО -

Не используйте реверсивный переключатель во время движения.



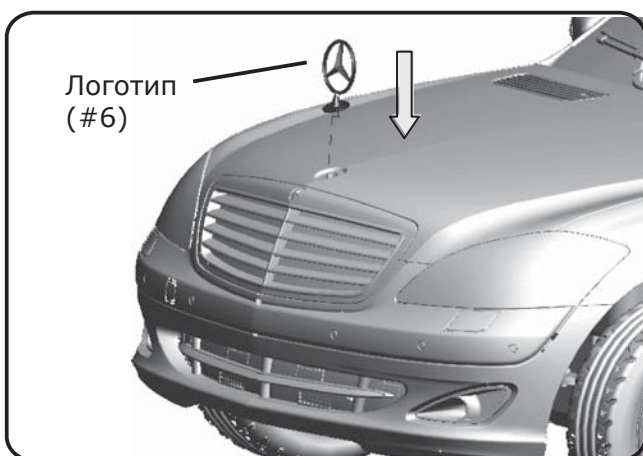
Шаг 6:

- Установите сиденье (#10) в кузов (#5).



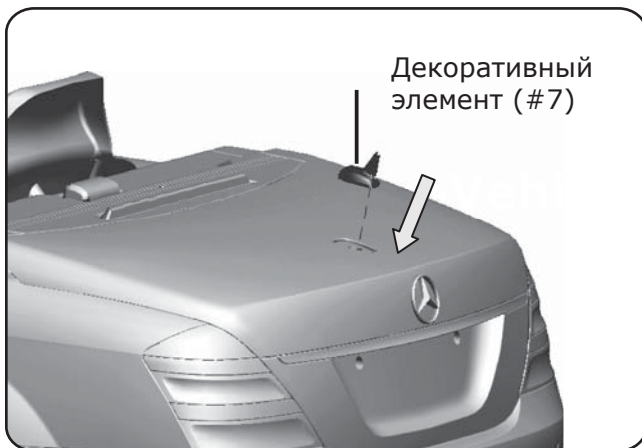
Шаг 7:

- Вставьте шуруп ТА4Х12Х7 (#2) в отверстие сидения.
- Закрутите шуруп отверткой.



Шаг 8:

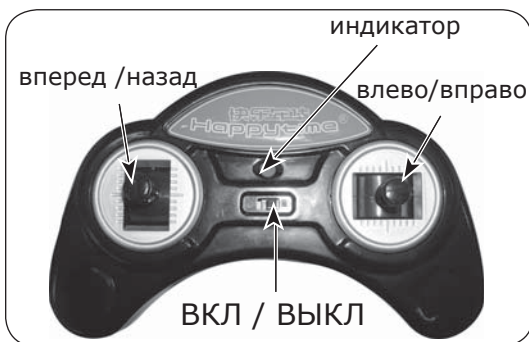
- Удалите защитную пленку со дна логотипа (#6).
- Вставьте логотип в паз, как показано на рисунке.



Шаг 9:

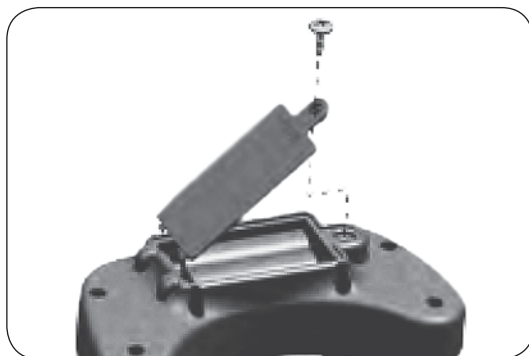
- Удалите защитную пленку со дна декоративного элемента (#7).
- Прикрепите декоративный элемент на крышку багажника, как показано на рисунке.

Дистанционное управление:



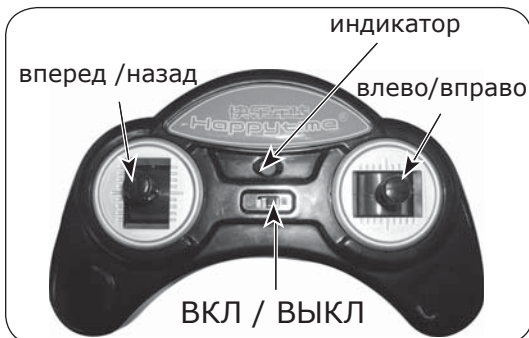
Шаг 1:

- Если вы не пользуетесь пультом управления, всегда выключайте его.



Шаг 2:

- Выкрутите шуруп на крышке отсека для батареек пульта управления, откройте крышку.
- Вставьте 2 батарейки «AA» (в комплект не входят), закройте крышкой и закрепите шурупом.



Шаг 3:

- Переведите переключатель Вкл/Выкл (ON/OFF) на пульте управления в положение «OFF».
- Переведите переключатель Вкл/Выкл (ON/OFF) на приборной панели автомобиля в положение «OFF».
- Переведите переключатель режимов на автомобиле (R/C / OFF / PEDAL) в положение «R/C» (P/U).



Шаг 4:

- Нажмите и удерживайте рычаг Вперёд/Назад на пульте управления в положении «Вперёд».
- Переведите переключатель Вкл/Выкл (ON/OFF) на пульте управления в положение «ON». Индикатор питания начнет мигать с частотой 3Гц.

- Продолжая удерживать рычаг в положении «Вперёд», включите питание автомобиля, переведя переключатель Вкл/Выкл (ON/OFF) на приборной панели автомобиля в положение «ON».
- Если индикатор питания на пульте управления стал непрерывно гореть – вы можете управлять автомобилем с помощью пульта управления.
- Если индикатор продолжает мигать, повторите шаги 1-4 снова.

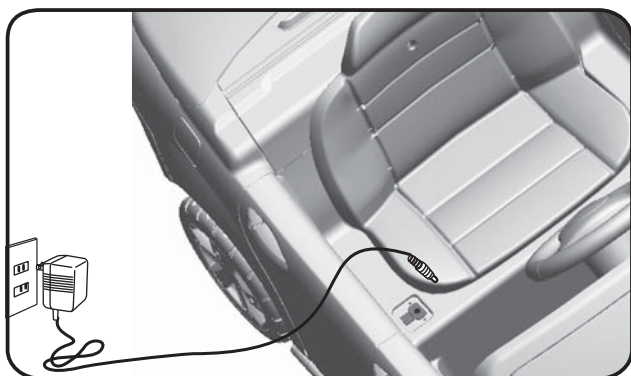


- При использовании дистанционного управления переведите переключатель в положение R/C. Убедитесь, что переключатель F/V находится в нейтральной позиции. Чтобы автомобиль ехал вперед/назад, передвиньте левый рычаг вперед/назад. Чтобы автомобиль повернул влево/вправо, передвиньте правый рычаг влево/вправо.

Управление автомобилем:

1. Переведите реверсивный переключатель, в положение «F» (forward/вперед), нажмите на педаль газа, автомобиль будет двигаться вперед. Переведите реверсивный переключатель в центральное положение – это нейтральное положение переключателя. Переведите реверсивный переключатель в положение «B» (backward/задний ход) и нажмите на педаль газа, автомобиль будет двигаться задним ходом.
2. Чтобы произвести звуковой сигнал нажмите на кнопку звукового сигнала в центре рулевого колеса.
3. Не меняйте направление движения до полной остановки автомобиля. В противном случае редуктор выйдет из строя и это не будет гарантийным случаем!
4. Разъем для зарядки аккумулятора расположен рядом с сиденьем. Вставьте штекер зарядного устройства в разъем для зарядки, затем штекер зарядного устройства – в бытовую розетку. Когда аккумулятор будет полностью заряжен, отсоедините зарядное устройство.

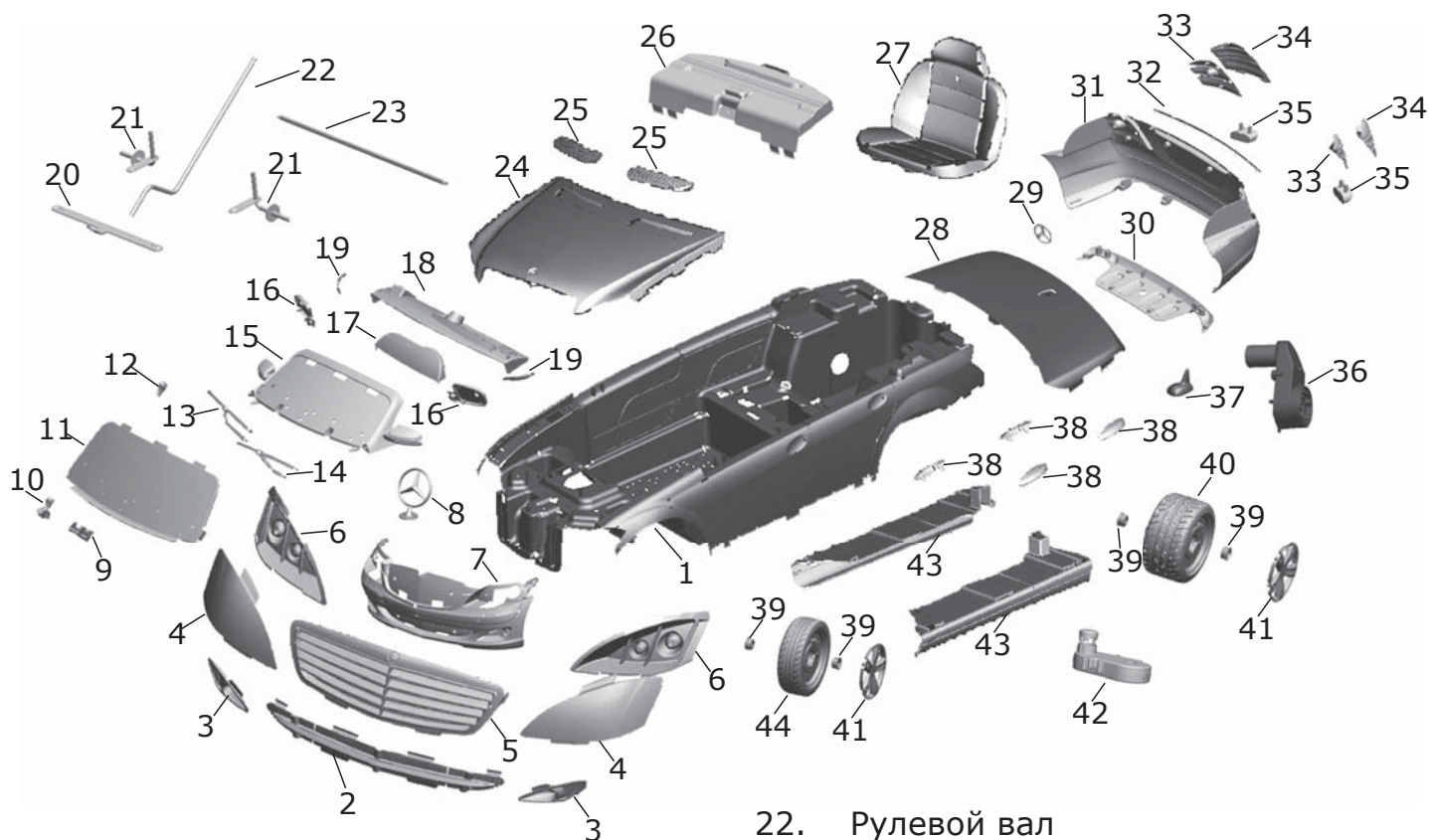
Зарядка аккумулятора:



- Зарядное устройство расположено рядом с сиденьем.
- Соедините штекер зарядного устройства со штекером аккумулятора и подсоедините зарядное устройство к источнику питания.
- Приблизительное время зарядки 8-10 часов, но не более 20 часов.
- Когда аккумулятор будет полностью

заряжен, отсоедините штекер аккумулятора от штекера зарядного устройства и соедините его со штекером автомобиля.

Список деталей:



- | | | | |
|-----|---------------------------------------|-----|----------------------------------|
| 1. | Кузов | 22. | Рулевой вал |
| 2. | Решетка радиатора А | 23. | Задняя ось |
| 3. | Указатель поворота | 24. | Капот |
| 4. | Передние фары | 25. | Радиаторные решетки капота |
| 5. | Радиатор В | 26. | Крышка багажника |
| 6. | Крепление передней фары | 27. | Сиденье |
| 7. | Передний бампер | 28. | Крышка багажника |
| 8. | Логотип «Мерседес-Бенц» | 29. | Задний логотип |
| 9. | Заглушка переднего бампера | 30. | Хвостовая часть |
| 10. | Рычаг переключения передач | 31. | Задний бампер |
| 11. | Лобовое стекло | 32. | Накладка на хвостовую часть |
| 12. | Крепление рычага переключения передач | 33. | Задние габариты (левый и правый) |
| 13. | Стеклоочиститель (правый) | 34. | Задние фары (левая и правая) |
| 14. | Стеклоочиститель (левый) | 35. | Выхлопная труба |
| 15. | Рама лобового стекла | 36. | Редуктор |
| 16. | Зеркало заднего вида (левое и правое) | 37. | Декоративный элемент |
| 17. | Обкладка приборной панели | 38. | Ручка двери |
| 18. | Приборная панель | 39. | Вставка в колесо |
| 19. | Указатели поворота на лобовом стекле | 40. | Заднее колесо |
| 20. | Рейка | 41. | Колпак |
| 21. | Передняя ось | 42. | Редуктор радиуправления (опция) |
| | | 43. | Боковой бампер |
| | | 44. | Переднее колесо |