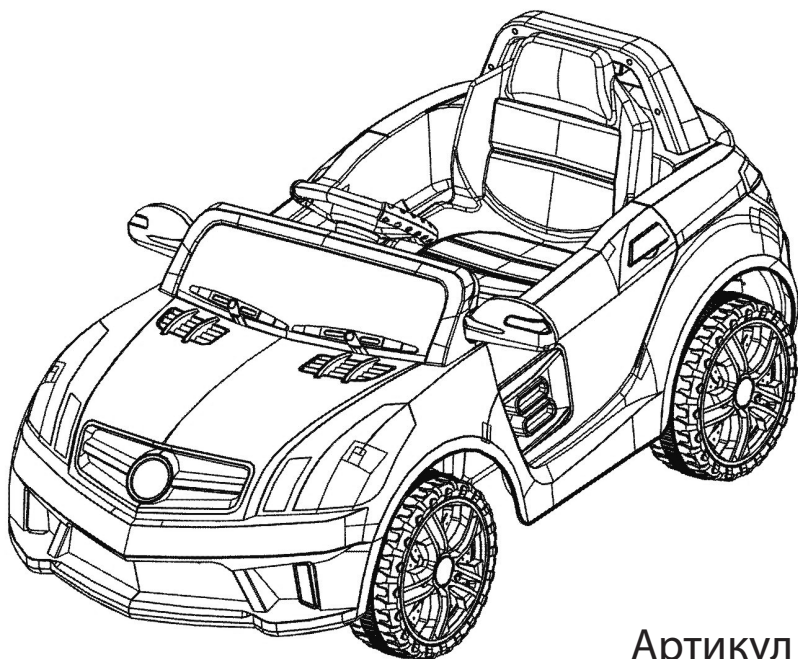


ДЕТСКИЙ АВТОМОБИЛЬ НА АККУМУЛЯТОРЕ



Артикул
B671071 (7411)

ИНСТРУКЦИЯ ПО ЭКСПЛУАТАЦИИ

Благодарим Вас за покупку детского автомобиля нашего производства! Внимательно ознакомьтесь с настоящей инструкцией, прежде чем приступить к эксплуатации изделия.

СПЕЦИФИКАЦИЯ

Возраст ребёнка	От 3 до 8 лет
Размеры машины Вес изделия Температурный режим эксплуатации	124*68*52 см 12,3 кг 0–40°C
Максимальный вес ребенка	Не более 20 кг
Скорость	около 3 км/ч
Мотор	DC6V
Время зарядки	Около 1,5 часа катания после 8–12 часов зарядки. Не заряжайте дольше 16 часов.
Зарядное устройство	Вход: AC 220V–240V (AC110V) 50/60 Hz Выход: DC 6V800mA
Аккумулятор	6V 4,5AH
Срок службы аккумулятора	300 зарядок

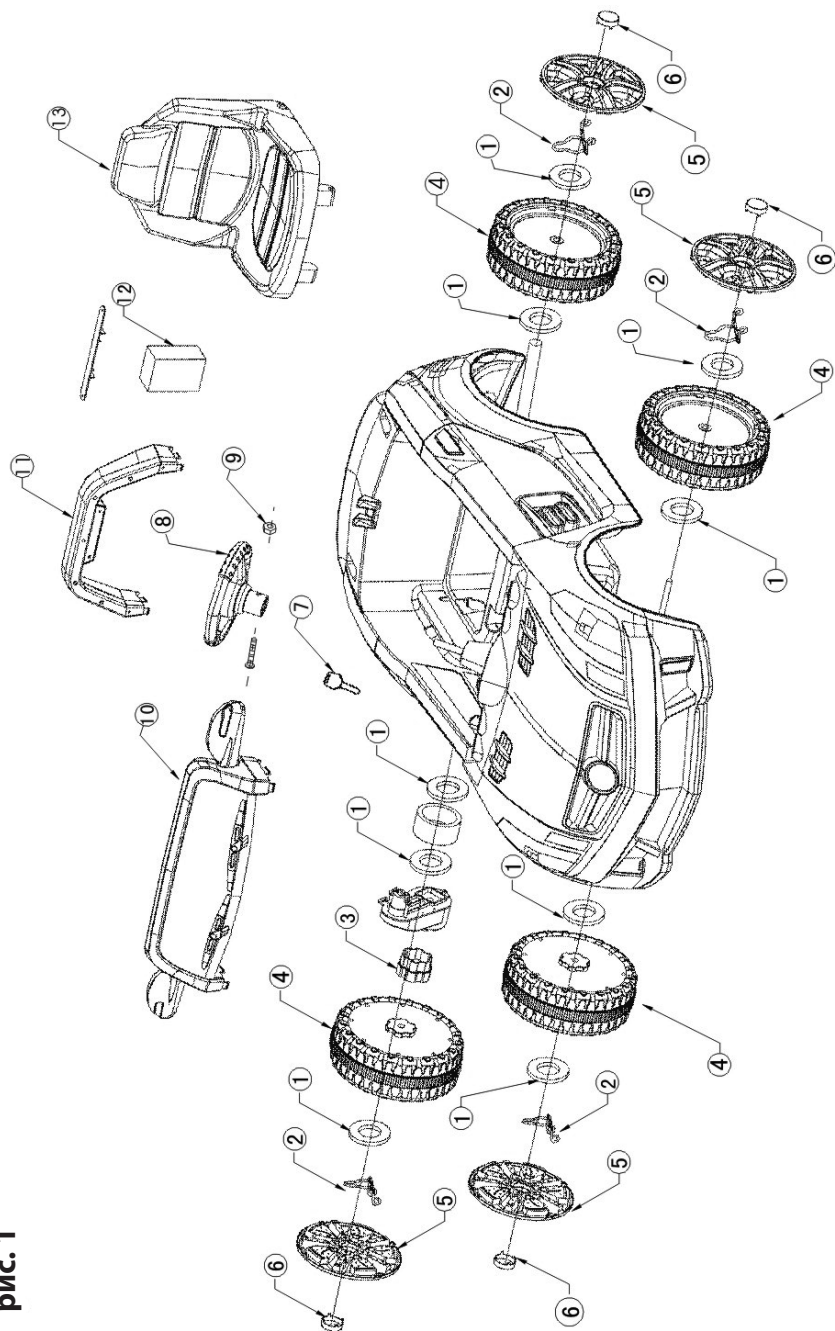
ИНСТРУКЦИЯ ПО СБОРКЕ

рис. 1

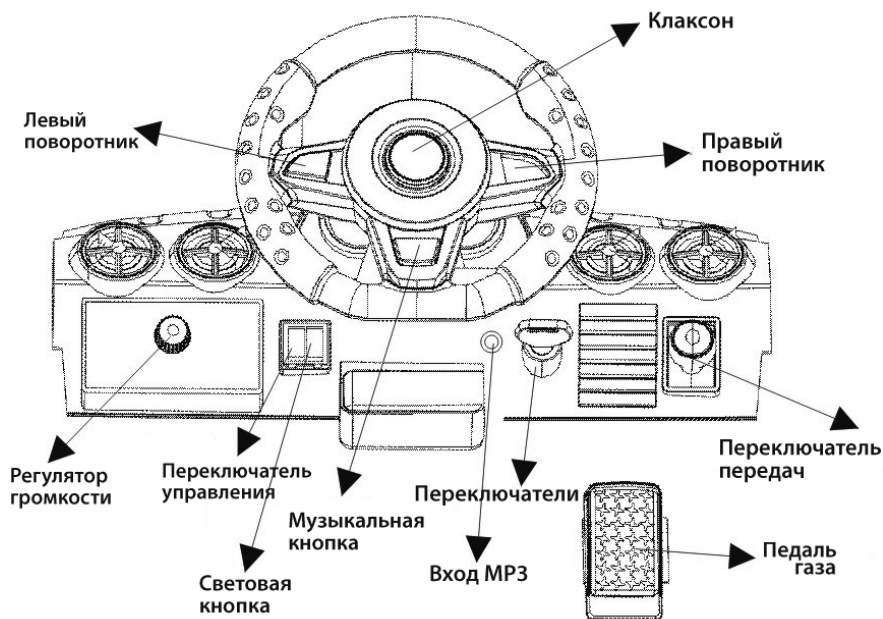
Предупреждение: сборка автомобиля должна производиться взрослыми!

1. Установка передних колес: Наденьте на ось шайбу (1) и смажьте ось маслом. Затем наденьте колесо (4) на ось. Теперь – еще одну шайбу и шплинт (2). Повторите те же действия для другого колеса.
2. Установка правого заднего колеса: (со стороны педали газа) соедините деталь ротора (3) с редуктором. Смажьте ось маслом, затем наденьте колесо (4). Соединив его с роторной деталью, поместите шайбу (1) и зафиксируйте шплинтом (2).
3. Установка левого заднего колеса: наденьте на ось шайбу (1), смажьте ее маслом и наденьте колесо (4). Затем – снова шайбу (1) и шплинт (2).
4. Установка колпака колеса: установите колпаки на колеса нажатием до характерного щелчка.
5. Соединение контактов аккумулятора и установка сиденья: установите аккумулятор в специальный отсек под сиденьем. Соедините контакты аккумулятора: красный с «+» и черный с «-», затем закрутите два винта 4*14мм. Установите сиденье (13) в корпус автомобиля.
6. Установка лобового стекла: установите лобовое стекло (10) в соответствующие отверстия в передней части корпуса.
7. Установка руля: установите руль (8) на приборной панели, совместите боковые отверстия и закрутите крепежный винт 5*37мм и гайку M5, соединив провода.
8. Установка спойлера: установите спойлер (11) через два отверстия на задней части корпуса, соедините провода.

рис. 1



После завершения сборки, правильного соединения проводов и установки батареек, автомобиль будет иметь следующие функции:



1. При повороте ключа по часовой стрелке включится питание. Автомобиль приведен в состояние готовности.
2. Ближний к рулю переключатель слева отвечает за свет фар. В положении «-» свет фар загорается.
3. Переключатель управления: если изделие имеет опцию дистанционного управления, то управление автомобилем может производиться в двух режимах: Д/У и Р/У. В позиции переключателя на «Д/У» автомобиль может управляться дистанционно или путем нажатия на педаль, в положении ручного управления автомобиль приводится в движение только при помощи педали газа. У автомобилей без опции Д/У данная кнопка не функциональна.
4. Движение: Когда автомобиль находится в состоянии готовности, воспользуйтесь крайним правым переключателем на приборной панели в качестве переключателя передач. Переводя его вперед или назад и нажимая на педаль газа, вы будете ехать соответственно вперед или назад. В среднем положении (нейтральном) автомобиль не движется.
5. Клаксон и звуковая кнопка: нажимайте на кнопки на руле, чтобы активировать сигнал (клаксон), сигналы поворота или музыку.
6. Изделие поддерживает систему MP3.

7. Регулятор громкости: с помощью этой кнопки можно увеличить или уменьшить громкость проигрывания.
8. Для пульта ДУ потребуются дополнительно 2 батареи типа АА 1,5В. Зона действия дистанционного управления – 30 метров. Частота принятия сигнала 49МГц (если индикатор на пульте ДУ не горит – батарейки разрядились, требуется их замена).
9. Изделие снабжено автоматическим предохранителем. При возникновении перегрузки или короткого замыкания, устройство автоматически отключает подачу питания. Выключите изделие на две минуты и подождите, пока предохранитель восстановит подачу питания.
10. Специальные световые эффекты сделают автомобиль неотразимым в темное время суток.

ЗАРЯДКА АККУМУЛЯТОРА

Перед началом эксплуатации необходимо зарядить аккумулятор. Пожалуйста, соблюдайте рекомендации по зарядке аккумулятора:

1. Гнездо зарядки расположено спереди под сиденьем. Убедитесь, что напряжение зарядного устройства соответствует напряжению источника питания. Вставьте вилку зарядного устройства в гнездо зарядки, при этом загорится индикатор.
2. Оптимальное время зарядки составляет 8–12 часов.
3. Во время зарядки аккумулятор и ЗУ могут слегка нагреваться.
4. Перед тем как поместить автомобиль на длительное хранение, зарядите аккумулятор. Если автомобиль не используется в течение длительного времени, следует заряжать аккумулятор 1 раз в три месяца.
5. Используйте только аккумулятор и ЗУ, рекомендованные производителем.
6. Зарядное устройство не является игрушкой.
7. Во избежание возникновения травмоопасных ситуаций, не разрешайте ребенку заряжать аккумулятор самостоятельно.
8. Запрещается разбирать аккумулятор, бросать батареи в огонь или воду.
9. В случае появления дыма, специфического запаха или шумов, незамедлительно прекратите использование зарядного устройства до устранения неполадок.
10. Регулярно проверяйте провода и соединения на отсутствие повреждений. В случае их обнаружения не используйте ЗУ до их устранения.
11. Использовать автомобиль в процессе зарядки запрещено.

Зарядное устройство не является игрушкой!

УСТРАНЕНИЕ НЕПОЛАДОК

В случае обнаружения какой-либо неисправности, отключите питание автомобиля, чтобы не повредить другие функции изделия

Признак	Возможная причина и способ устранения
Автомобиль не едет	<ol style="list-style-type: none"> 1. Переключатель движения находится в нейтральном положении. 2. Автомобиль перегружен. 3. Неисправен предохранитель. 4. Неправильно соединены провода аккумулятора.
Автомобиль едет медленно	<ol style="list-style-type: none"> 1. Аккумулятор разряжен. 2. Автомобиль перегружен. 3. Износ мотора, замените мотор.
Аккумулятор не заряжается	<ol style="list-style-type: none"> 1. Отсоединены провода аккумулятора. 2. Аккумулятор или ЗУ повреждены.
Музыка не играет или играет тихо	<ol style="list-style-type: none"> 1. Отсоединены провода руля.

МЕРЫ ПРЕДОСТОРОЖНОСТИ

1. Дети должны кататься на автомобиле только под присмотром взрослого.
2. Сборка автомобиля должна производиться взрослым. Прежде чем допустить ребенка к катанию, убедитесь в правильности сборки.
3. Не позволяйте ребенку кататься по тротуарам, автомобильным дорогам, по поверхностям с уклоном, вблизи водоемов и в других опасных зонах.
4. Автомобиль рассчитан на катание одного ребенка одновременно, весом не более 20 кг. Не перегружайте автомобиль.
5. Не меняйте положение переключателя передач во время движения. Во избежание повреждения коробки передач переключайте передачу только во время полной остановки.
6. Во избежание несчастного случая, не позволяйте ребенку играть с элементами упаковки.
7. Перед каждым катанием проверяйте изделие на отсутствие неисправностей.
8. Пожалуйста, извлекайте аккумуляторную батарею из автомобиля, если не используете его в течение долгого времени.
9. Не следует промывать автомобиль непосредственно водой, используйте влажную ткань.
10. Ремень безопасности предусмотрен в воспитательных целях и не несет тех же функций, что ремень безопасности настоящего автомобиля.
11. Следите за тем, чтобы ребенок не прикасался к колесам во время движения.
12. Перед началом катания объясните ребенку правила катания и меры предосторожности, убедившись в том, что ребенок их понимает.

Сохраните инструкцию для дальнейшего использования.