

# Телескоп для наблюдения за наземными объектами

(арт. DJ0132, код 84676)

## Инструкция по эксплуатации

*Перед использованием игрушки внимательно ознакомьтесь с инструкцией.*

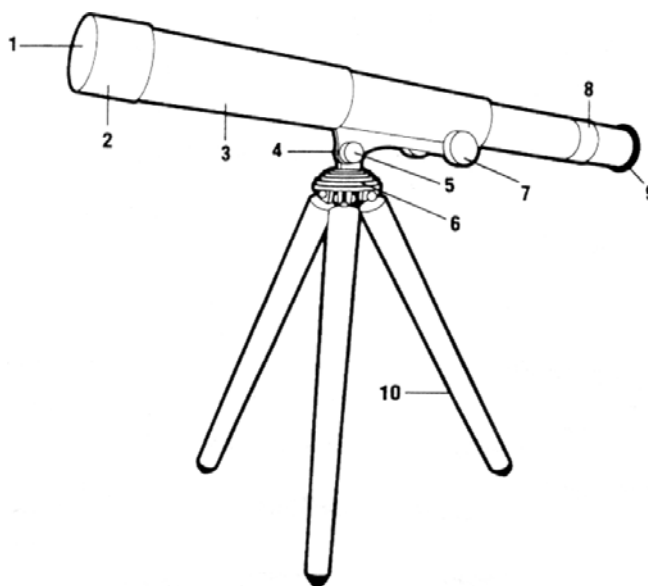
*Сохраните инструкцию для дальнейших обращений к ней.*

**ВНИМАНИЕ: Игрушка не предназначена для детей младше 3 лет!  
Содержит мелкие детали!**

**Важно!!! Во избежание поражения сетчатки глаз ни в коем случае не смотрите в телескоп на солнце без специального солнечного фильтра!**

### Устройство телескопа:

1. Линзы объектива
2. Светозащитная бленда
3. Труба телескопа
4. Кронштейн
5. Болт
6. Основание штатива
7. Ручка фокусировки
8. Фокусировочная труба
9. Окуляр
10. Тренога



### Сборка и использование телескопа

1. Раздвиньте ножки штатива-треноги до упора и установите штатив вертикально.
2. Раскрутите и выньте болт из корпуса телескопа.
3. Установите корпус телескопа на основание штатива, закрутите болт.
4. Придерживайте одной рукой трубу телескопа, а другой рукой плавно поворачивайте ручку фокусировки, пока не добьетесь четкости изображения наблюдаемого объекта.

### Правила ухода и эксплуатации:

Линзы являются важнейшим компонентом телескопа, поэтому следует обращаться с ними должным образом:

- Телескоп следует хранить в сухом месте.
- После использования телескоп следует убрать в коробку во избежание попадания в него пыли.
- Если линзы запылились или загрязнились, сдуйте частицы пыли и протрите линзы мягкой тряпочкой.