

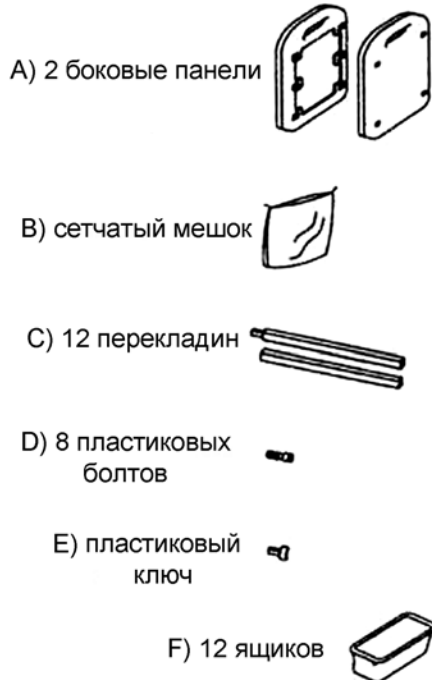
Ящик для хранения игрушек (арт. НУ-04В)

Инструкция по эксплуатации

ВНИМАНИЕ: Изделие содержит мелкие детали! Не давать детям до 3-х лет!

Комплектация:

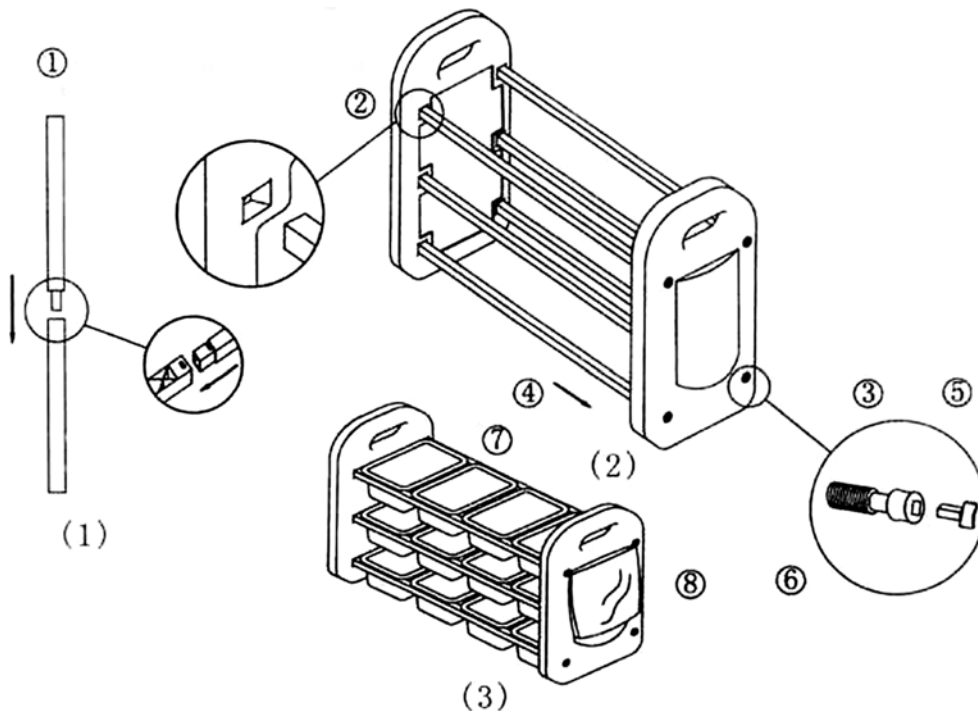
Перед началом сборки изделия убедитесь в наличии всех комплектующих:



Сборка:

Сборку изделия рекомендуется производить на ковровом покрытии. Не затягивайте болты до окончания сборки. Сборка должна производиться взрослыми.

- 1) Соберите 6 длинных перекладин из 12-ти коротких (С): вставьте сужающийся конец одной перекладины в отверстие другой и защелкните до упора.
- 2) Вставьте 6 длинных перекладин в гнезда с внутренней стороны боковых панелей (А).
- 3) Зафиксируйте верхние и нижние перекладины при помощи 8 пластиковых болтов (D).
- 4) Туго затяните болты при помощи прилагающегося пластикового ключа (Е). Сохраните ключ для дальнейшего использования.
- 5) Установите ящички (F) на перекладины (3 ряда по 4 ящичка). Ящички можно ставить прямо или наклонно.
- 6) Закрепите сетчатый мешок (В) на одной из боковых панелей, натянув резиновые петли на пластиковые болты.



МЕРЫ ПРЕДОСТОРОЖНОСТИ:

- Прежде чем дать изделие детям, удалите всю упаковку. Во избежание несчастных случаев не позволяйте детям играть с упаковкой изделия.
- Регулярно проверяйте надежность крепления всех частей и деталей изделия.
- Очищайте изделие от пыли и загрязнений при помощи мягкой тряпочки, смоченной в теплом мыльном растворе. Не используйте агрессивные чистящие средства.
- Берегите изделие от ударов и механических повреждений.
- Во избежание травм не пользуйтесь поврежденным изделием.
- Храните изделие в сухом месте вдали от нагревательных приборов и прямых солнечных лучей. Берегите изделие от воздействия пониженных / повышенных температур.