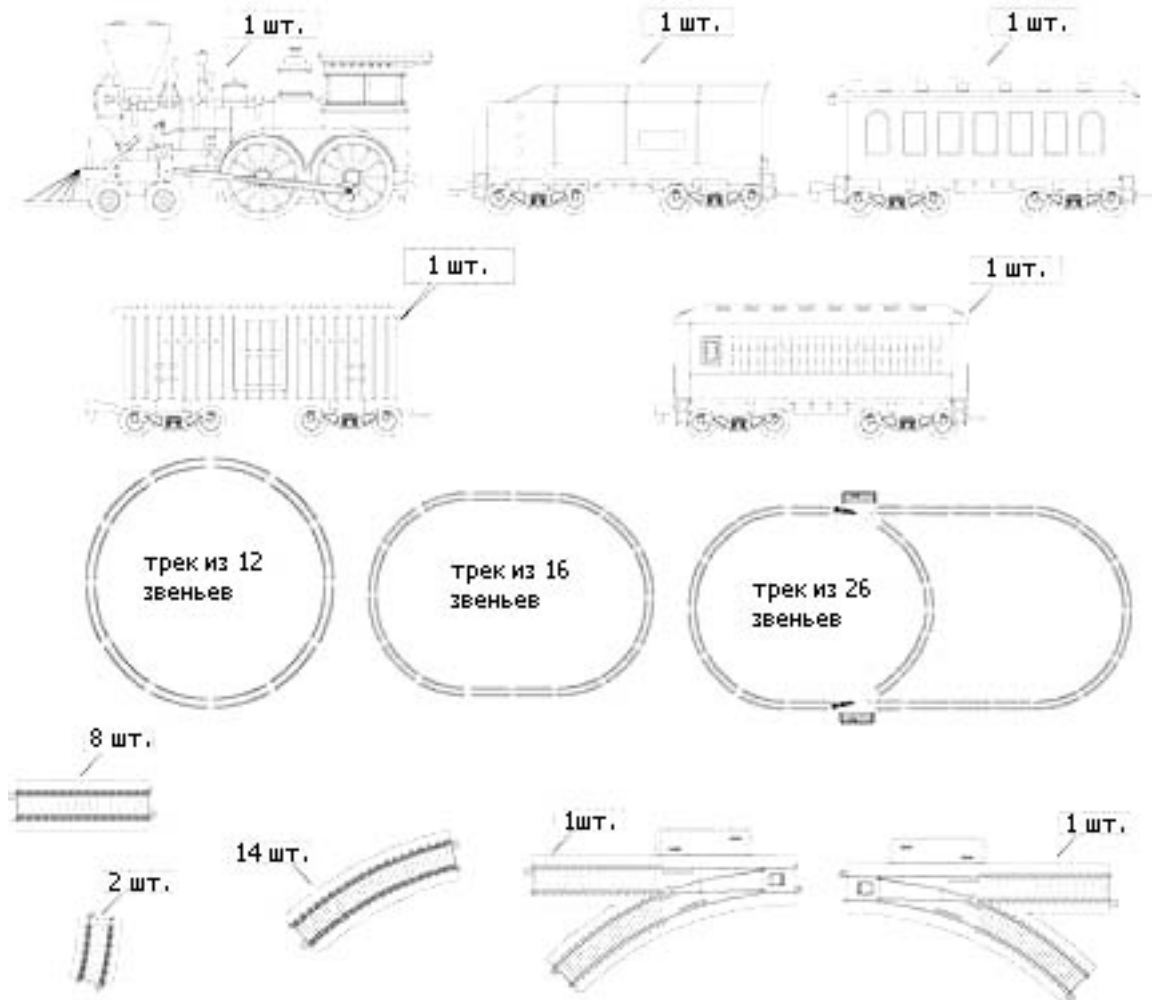


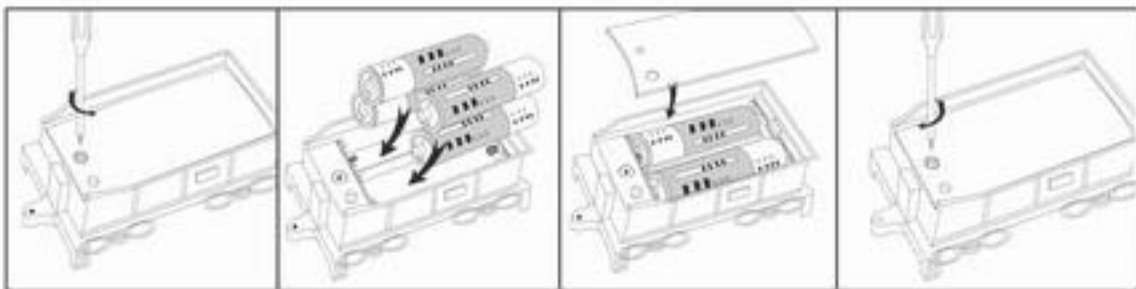
## ИНСТРУКЦИЯ ПО ЭКСПЛУАТАЦИИ Ж/ДТРЕКА (81502/81502А)

**ВНИМАНИЕ!** Игрушка не предназначена для детей младше 3-х лет!  
**СОДЕРЖИТ МЕЛКИЕ ДЕТАЛИ!**

### Комплектация:



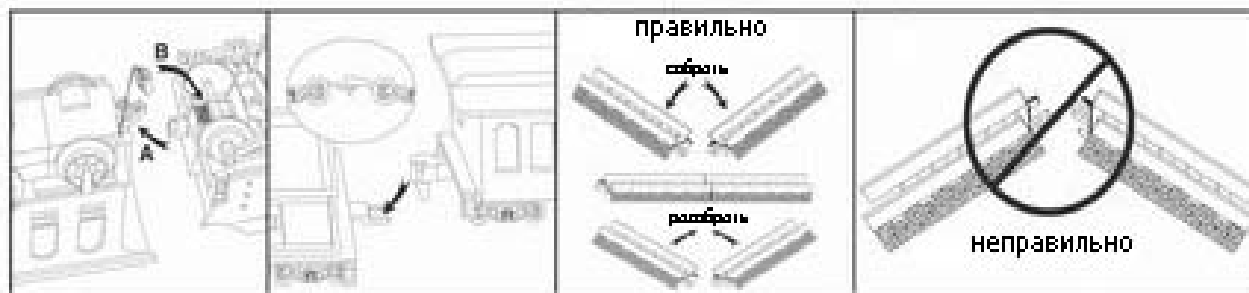
### Установка батареек:



- При установке батареек соблюдайте полярность
- Если заряд батареек станет низким, установите новый комплект батареек. «Севшие» батарейки следует немедленно извлечь из игрушки.
- Не используйте вместе старые и новые батарейки, а также батарейки разных типов

**\*Важно:** Во избежание повреждения корпуса игрушки вынимайте из нее источники питания, если Вы не собираетесь использовать игрушку длительный период времени.

## Сборка трека:



### **МЕРЫ ПРЕДОСТОРОЖНОСТИ:**

1. Не позволяйте детям играть на улицах, в местах скопления людей и других опасных местах.
2. Игрушка не предназначена для использования вне помещений во влажную погоду.
3. Использовать игрушку можно только на ровных и сухих площадках. Не рекомендуется играть на коврах с длинным ворсом.
4. Не бросайте игрушку и защищайте ее от внешних повреждений.
5. Берегите волосы и одежду от попадания в движущиеся колеса.
6. Оберегайте игрушку от воздействия влаги и высоких температур.

### **Правила ухода и эксплуатации:**

*Для увеличения срока службы игрушки и снижения риска поломок важна ее правильная эксплуатация. Следует обратить внимание на следующее:*

#### **Защита от грязи и пыли**

Следует содержать поверхность игрушки в чистоте. Удаляйте пыль и загрязнения при помощи мягкой тряпочки. Не используйте чистящие средства. Не мочить!

Игрушка должна храниться в сухом месте вдали от солнечных лучей.