

ИНСТРУКЦИЯ ПО ЭКСПЛУАТАЦИИ СОБАКИ-РОБОТА АРТ. 110311

ПЕРЕД НАЧАЛОМ СБОРКИ ПРОВЕРЬТЕ НАЛИЧИЕ ВСЕХ ДЕТАЛЕЙ:

1. моторная площадка
2. короб мотора
3. короб управления
4. пластиковый стержень
5. панель выключателя
6. коробка выключателя
7. рычаг выключателя
8. каркас мотора (А)
9. каркас мотора (В)
10. пластиковый стержень для головы
11. разъемные покрышки
12. хвостовые покрышки фиксаторов
13. шайба для выпрямителя
14. кнопка завода
15. шайба фиксатор для выпрямителей
16. покрышки для зажимов
17. магнит пеленг
18. каркас для батареек
19. магниты
20. абразивная бумага
21. провод с эмалировочной изоляцией (чайного цвета)
22. желтый шнур
23. шнур (красный, белый)
24. катушка
25. каркас катушки
26. поручень выключателя (длинный)
27. поручень выключателя (короткий)
28. гвозди
29. трубки
30. разъемы к батарейкам
31. электросчетка
32. выпрямители
33. моторная ось
34. пластины для авто завода
35. пластины для авто завода
36. крепежи для моторной оси
37. основа для правых крепежей
38. правое ухо
39. правая передняя нога
40. правая задняя нога
41. основа для левых крепежей
42. левая задняя нога
43. левая передняя нога
44. нижняя челюсть
45. крышка для головы
46. голова
47. покрышка на зубец для головы
48. площадка
49. хвост
50. левое ухо
51. каркас тела (верхняя часть)
52. каркас тела (нижняя часть)

注意

- Проведите обмотку согласно инструкции.
- Оберегайте пальцы и глаза от пореза.
- После эксплуатации отключите игрушку и выньте батарейку.
- Используйте батарейки типа АА.
- Не рекомендовать детям не достигшим 3-х лет.

С помощью ножниц отсоедините детали от соединительной рамки.



部件內容 在開始實驗前，請檢查部件內容是否齊全，請按照使用順序逐個切下置物架上的部件。

基礎實驗用部件 其中有一些可能并不會用到。

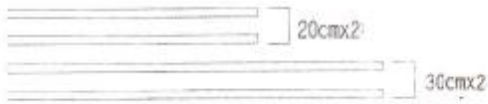
1 моторная площадка 2 короб мотора
3 коробка выключателя 4 рычаг выключателя
5 каркас мотора А 6 каркас мотора В
7 корпус управления
8 пластик, стержень 9 панель выкл.
10 разъемные покрывки
11 хвостовые покрывки 12 кнопка автостопа
13 шайба фиксатора 14 шайба для выпрямителя
15 покрывки для бакин 16 магниты
17 магниты 18 абразивная бумага
19 провод 20 желтый шнур
21 шнур красный, белый
22 катушка 23 каркас катушки
24 ручка выключателя 25 ручка выключателя
26 гвозди 27 шурупы
28 шурупы 29 шурупы
30 шурупы
31 электромощетка 32 шурупы
33 корпус для батареек
34 пластины для автоавтостопа
35 пластины для автоавтостопа
36 крепежи для оси автоавтостопа
37 ось моторика
38 ось для легкой крепежной
39 ось для легкой крепежной
40 крепежи для оси автоавтостопа
41 крепежи для оси автоавтостопа
42 крепежи для оси автоавтостопа
43 крепежи для оси автоавтостопа
44 крепежи для оси автоавтостопа
45 крепежи для оси автоавтостопа
46 крепежи для оси автоавтостопа
47 крепежи для оси автоавтостопа
48 крепежи для оси автоавтостопа
49 крепежи для оси автоавтостопа
50 крепежи для оси автоавтостопа

◆ 組裝實驗材料

制作 把連接帽安裝到樹脂導線上

1

1. ②



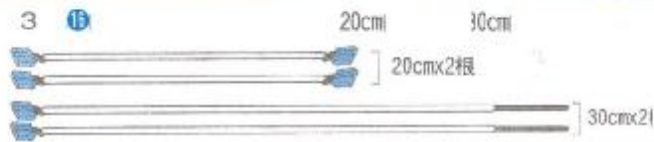
2.



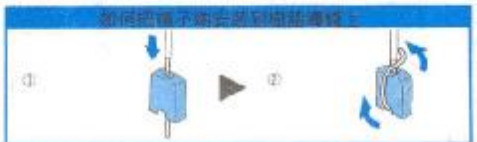
把以下樹脂導線
的粗端剪斷



3 ③

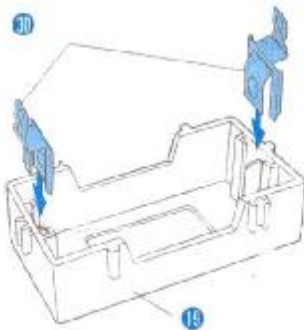


把連接帽安裝到樹脂導線上



制作 組裝電池盒

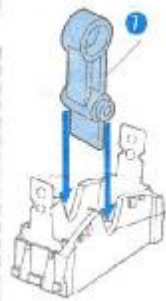
2



制作 組裝開關

3

※組裝時要注意方向

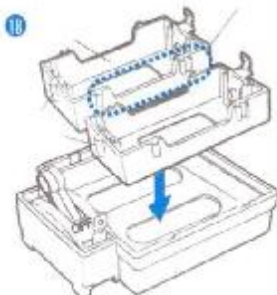


制作 組裝遙控器

4



2.



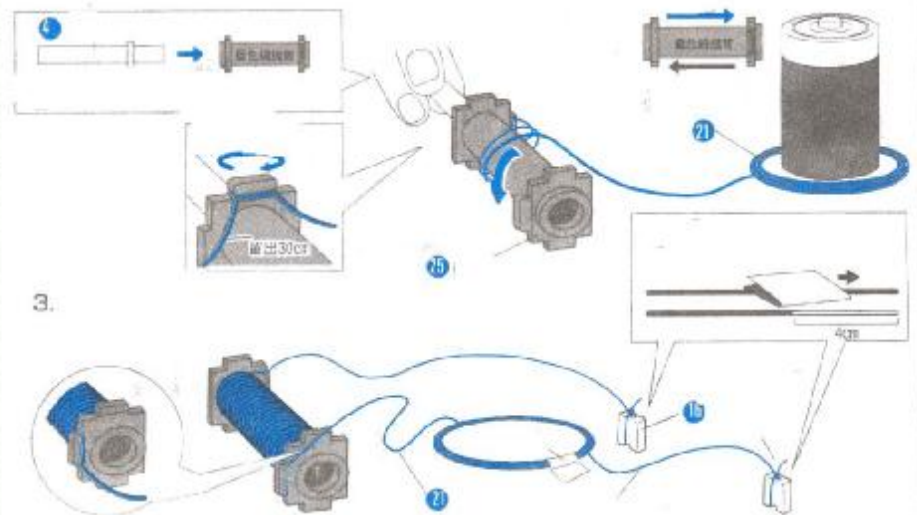
制作 組裝線圈 (100匝)

5

1.

①

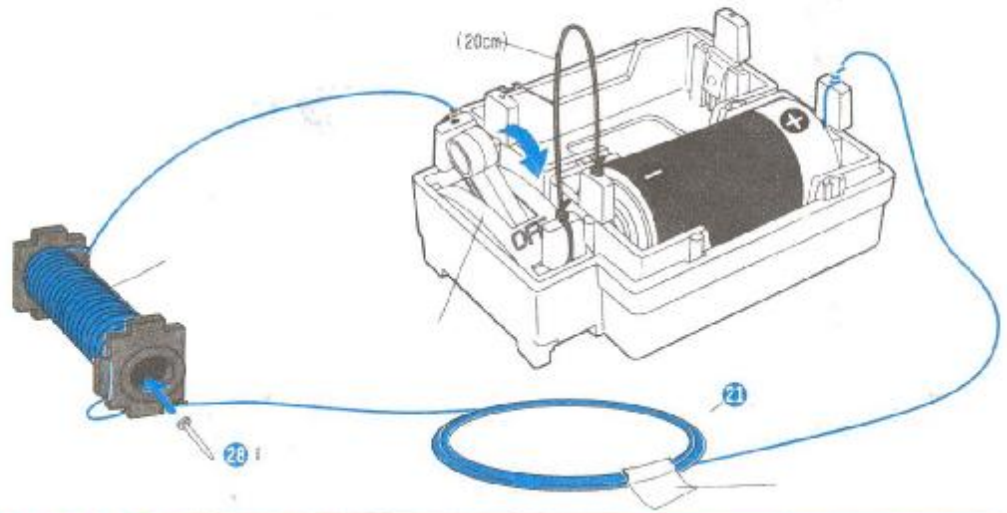
2.



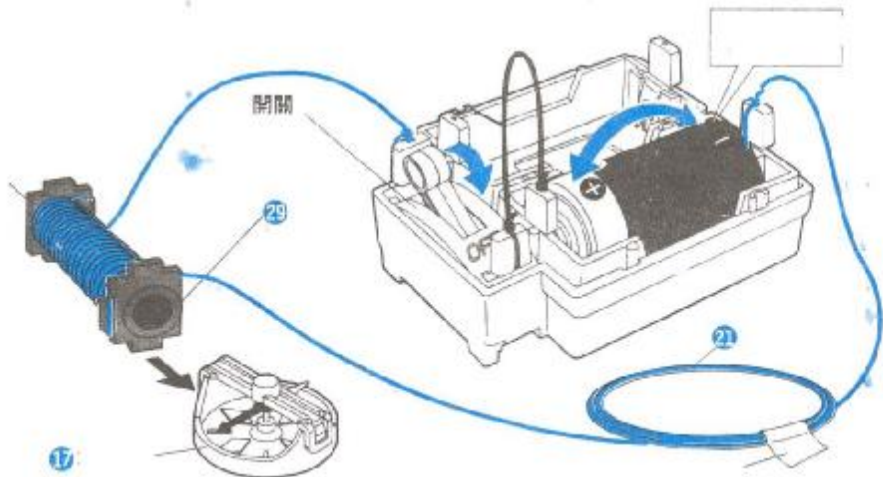
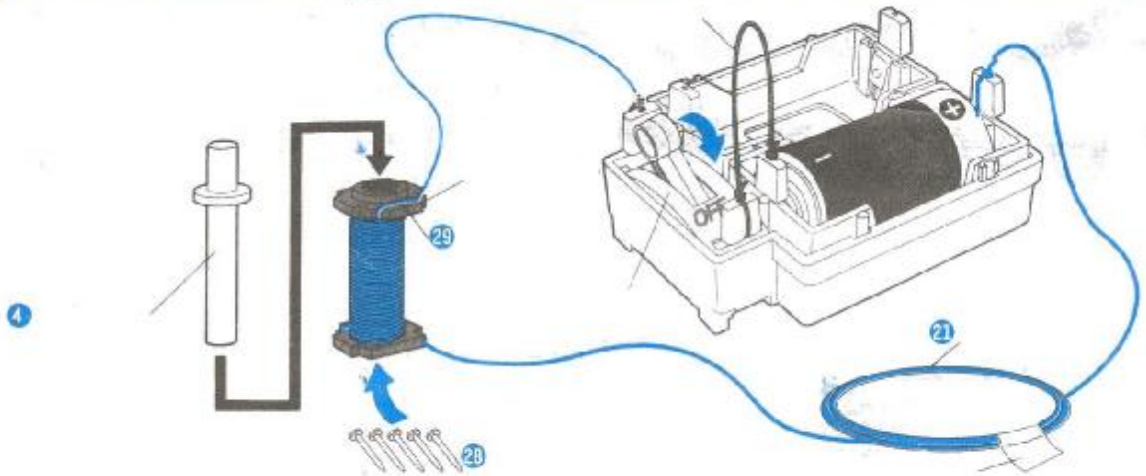
◆ 開始實驗!



電流的效果



電磁石的效果

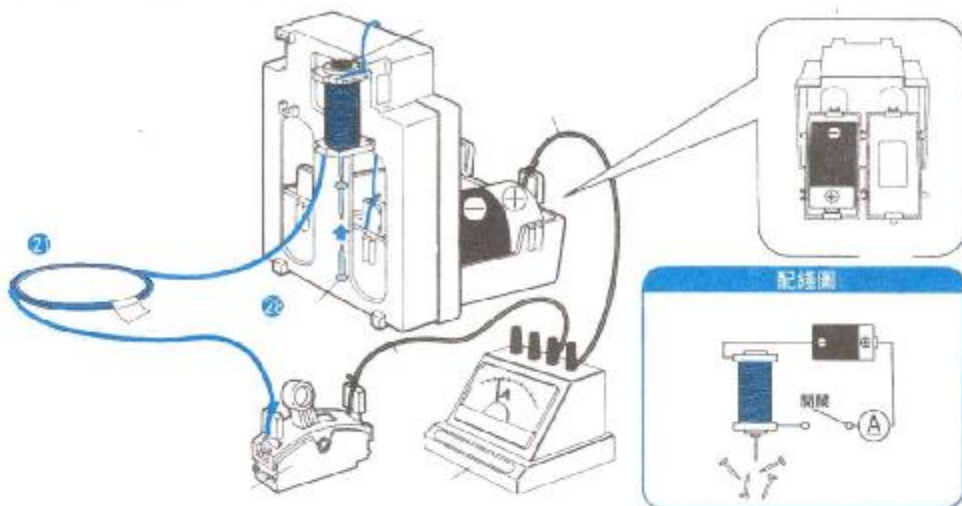




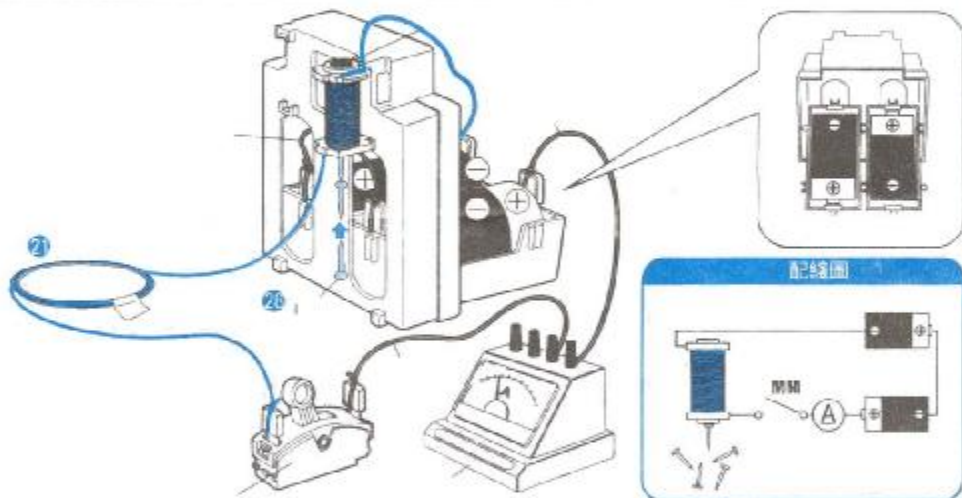
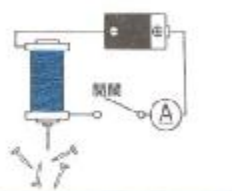
電流強度及電磁石磁場強度的關係

※請使用學校現有的電流計就可以了。

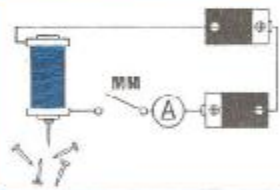
如何安裝與測量



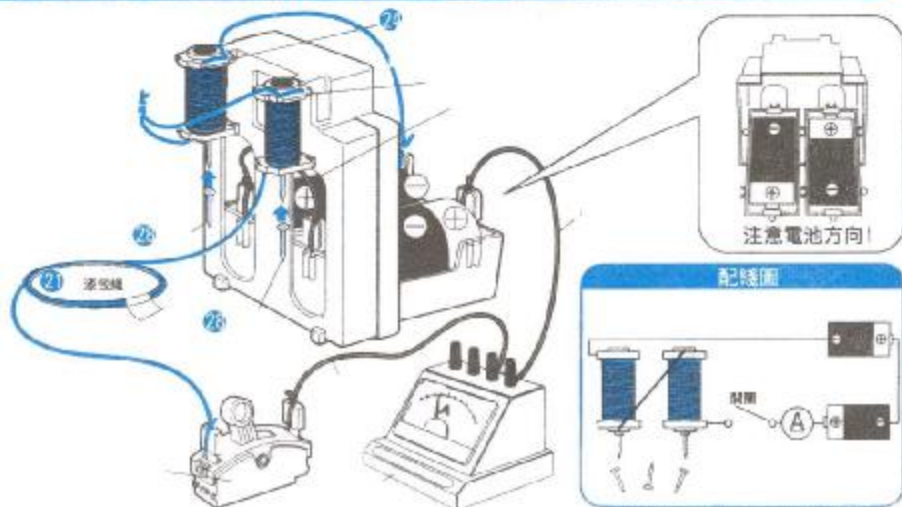
配線圖



配線圖

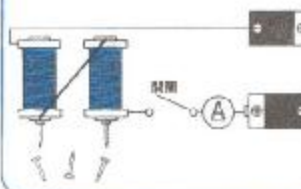


繞圈的匝數和電磁石的磁場強度的關係



注意電池方向!

配線圖



組裝馬達!

制作
6

組裝電機子

×使用200匝電磁石

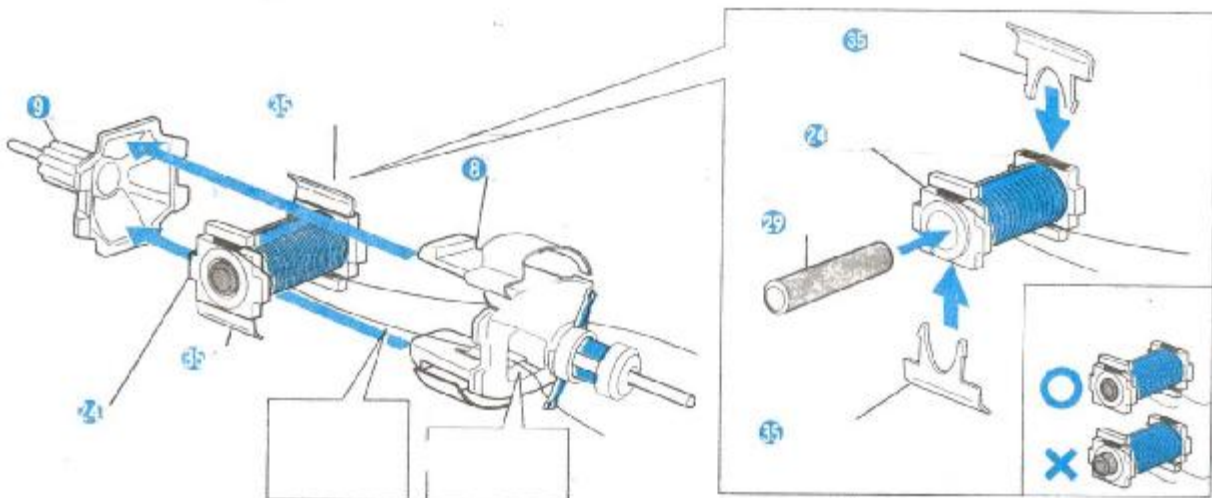
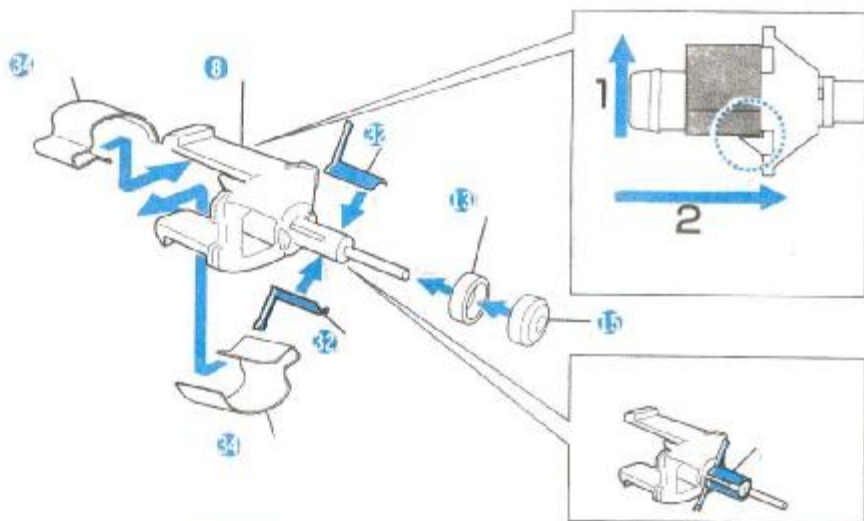
磁鐵
※把馬達軸有凹處的一頭插入。



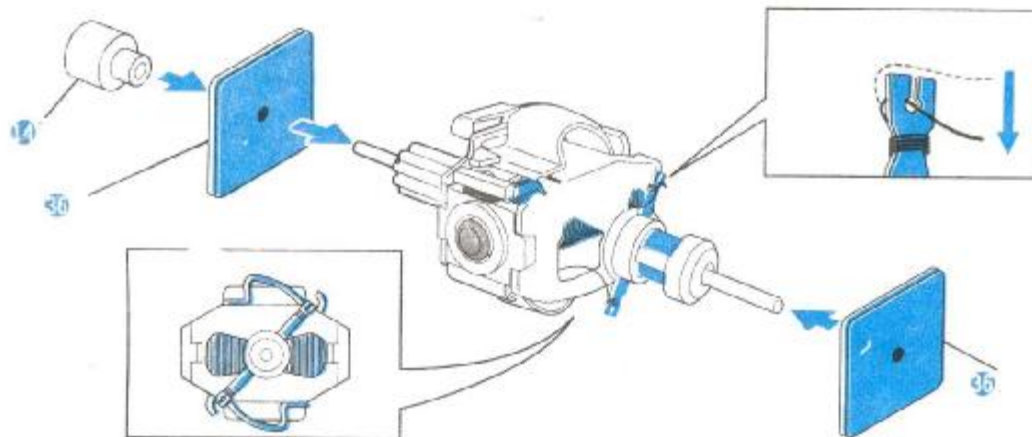
63 馬達軸

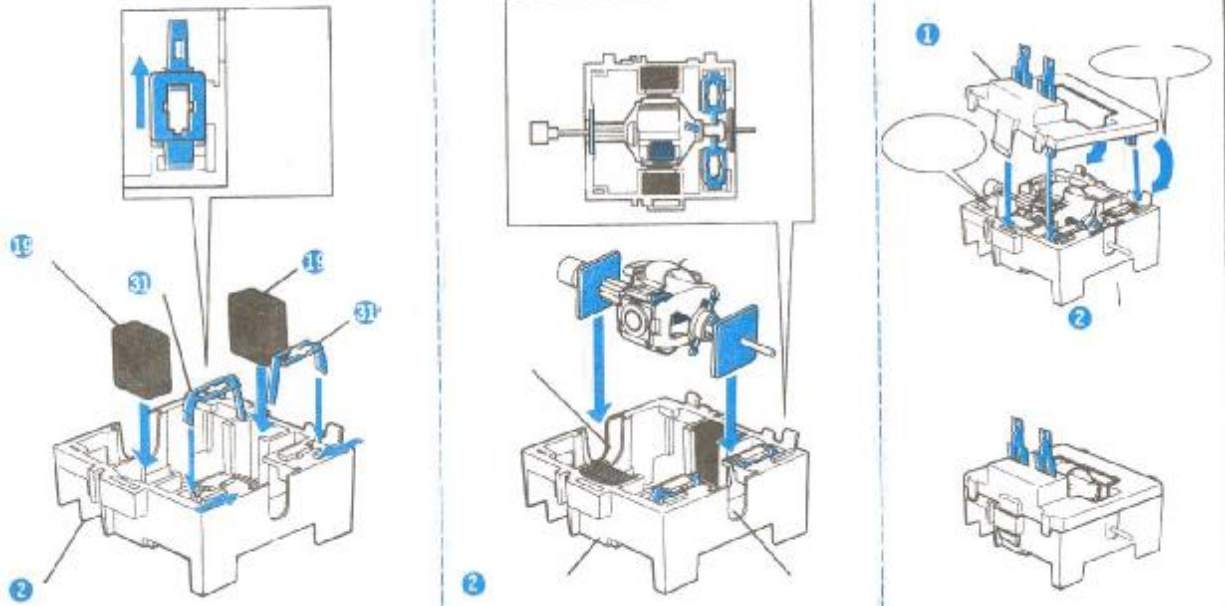


63 馬達軸



4

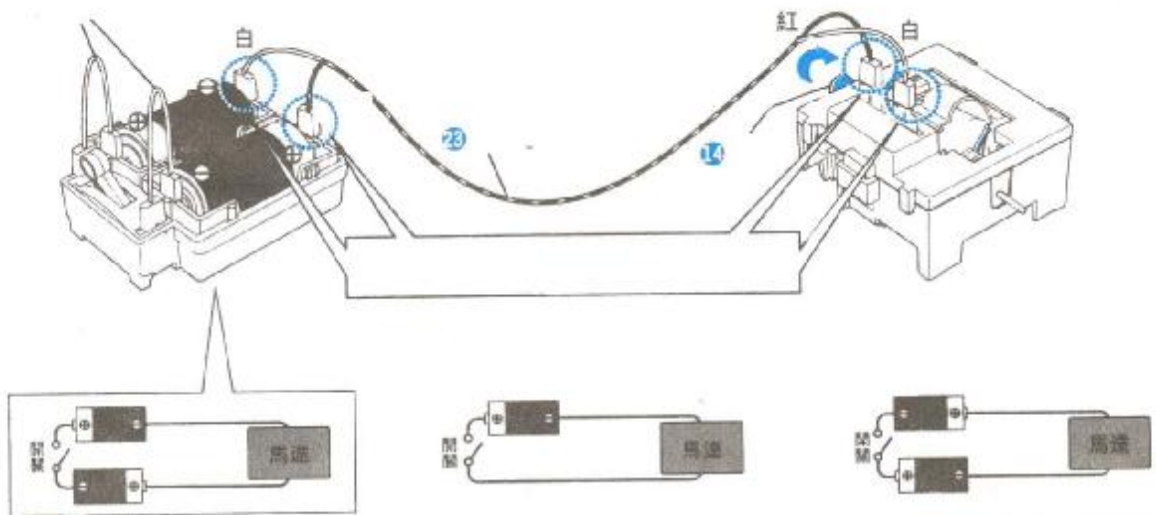




開始實驗

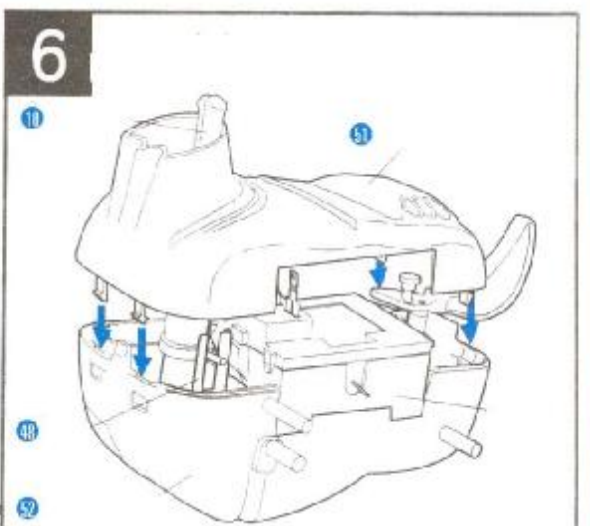
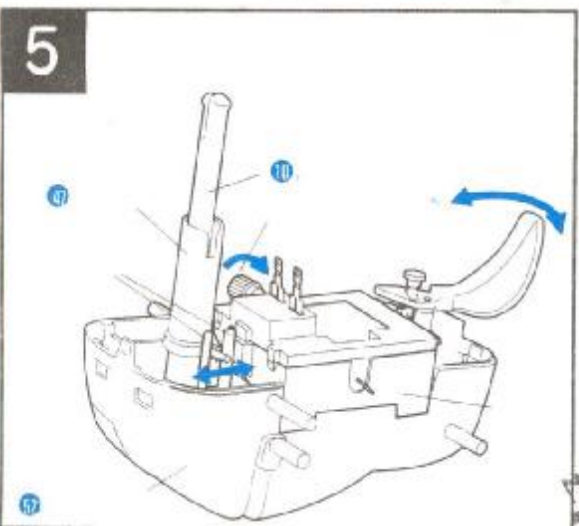
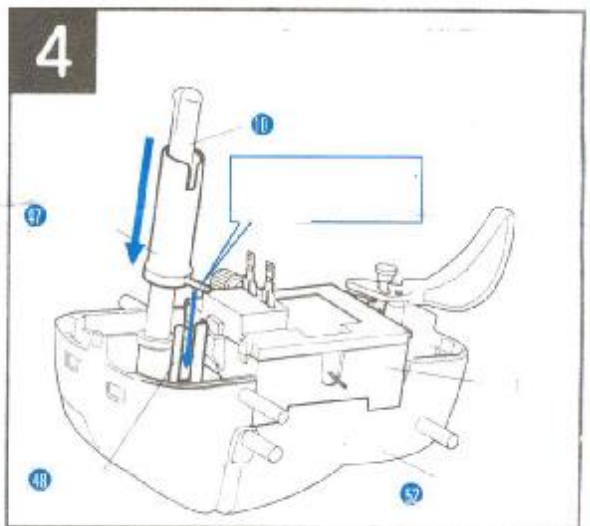
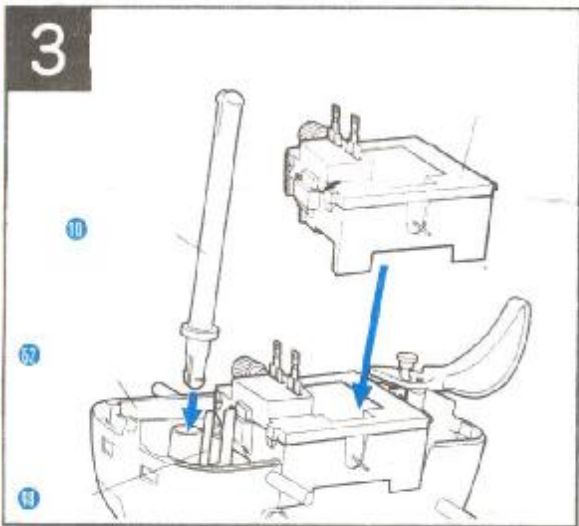
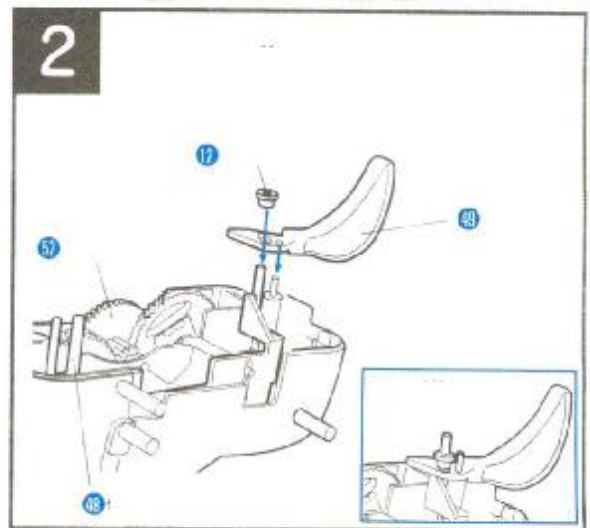
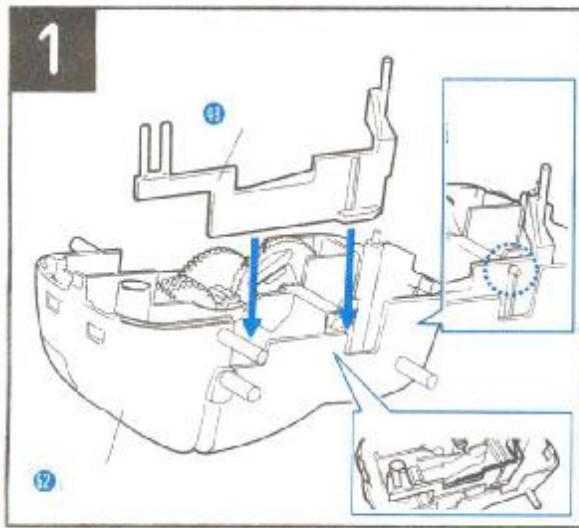
注意

如果合上開關後馬達不轉動，電磁石可能發熱而導致危險，這時必須立即斷開。



如果發現馬達不旋轉，請按照以下各點進行分析

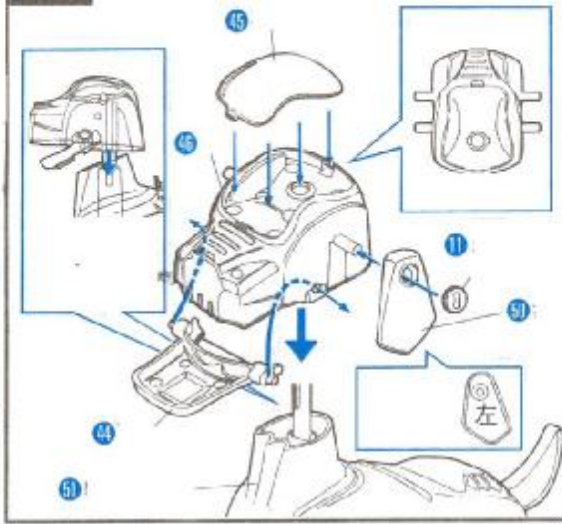
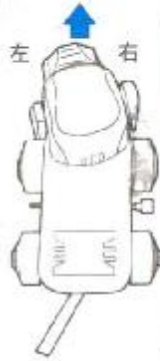
組裝機器狗!!



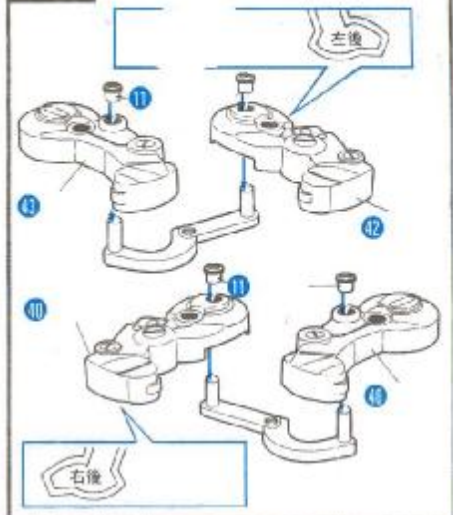
注意

7

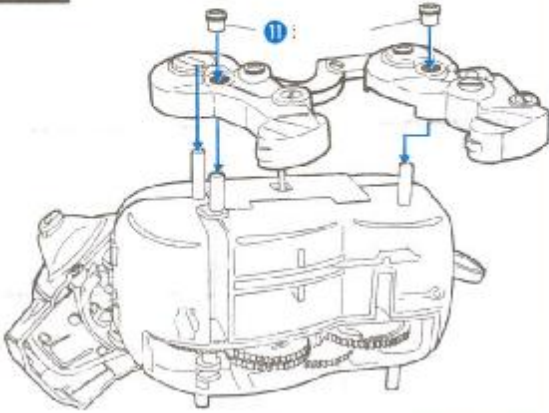
必ず向きを
確認してください



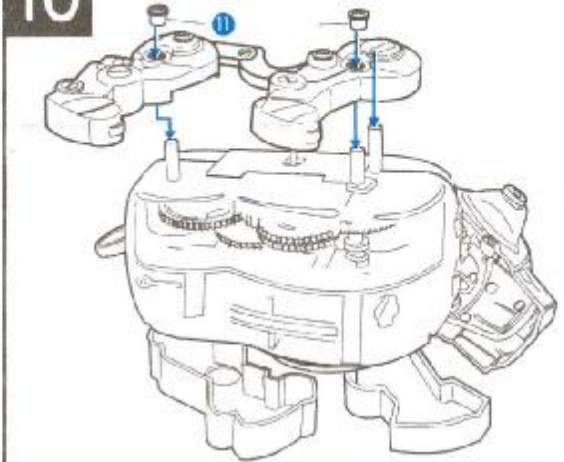
8



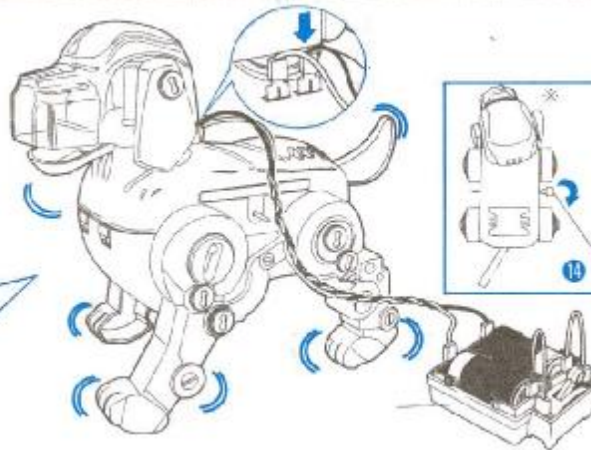
9



10



11



注意

