

Робот-полицейский на батарейках (арт. 3592Т/3594Т/3595Т)

Инструкция по эксплуатации

**Внимание: Игрушка не предназначена для детей младше 3 лет!
Содержит мелкие детали!**



Установите выключатель питания в положение ON. Робот зашагает, поворачивая голову и корпус налево и направо



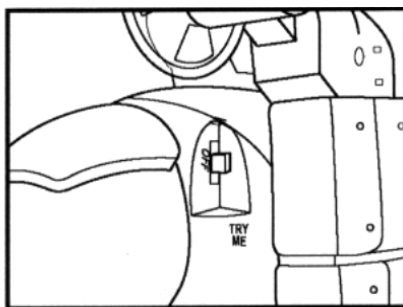
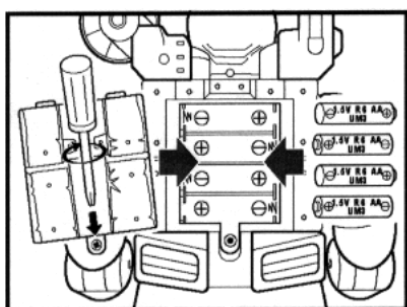
Съемный шлем и аксессуары



Подсвеченный сканер / прожектор

Вам потребуются 4 батарейки размера «AA» 1,5V

Установка и замена батареек



4 X 1,5V R6 = 6V
4 AA батарейки

Установите выключатель питания робота в положение «OFF». С помощью отвертки раскрутите шуруп на крышке батарейного отсека и откройте крышку. Извлеките «севшие» батарейки, вставьте комплект из 4-х новых батареек размера «AA» 1,5V, закройте крышку батарейного отсека и закрутите шуруп.

Важная информация:

- Не используйте вместе старые и новые батарейки, а также батарейки разных типов
- Замена и установка батареек должна производиться взрослыми
- При установке батареек соблюдайте полярность
- «Севшие» батарейки следует немедленно вынуть из игрушки
- Не заряжайте батарейки, не являющиеся перезаряжаемыми
- Не замыкайте контактов батареек
- Не бросайте батарейки в огонь во избежание взрыва и протечки
- Если вы не собираетесь использовать игрушку долгое время, выньте батарейки во избежание повреждения корпуса игрушки

Правила эксплуатации:

1. Вне дома дети должны играть только в безопасных местах, не на улицах и вне скопления людей.
2. Не позволяйте детям играть с роботом вне помещений в дождливую погоду.
3. Использовать игрушку можно только на достаточно ровных, сухих и не песчаных поверхностях.
4. Не бросайте игрушку и защищайте ее от ударов и внешних повреждений.
5. Оберегайте игрушку от воздействия влаги и высоких температур.
6. Следует содержать поверхность игрушки в чистоте. Удаляйте загрязнения при помощи мягкой сухой тряпочки. Не используйте чистящие средства. Не мочить!
7. Игрушка должна храниться в сухом месте вдали от солнечных лучей