

# Автомат с лазерным прицелом (арт. J586-H14001)

## Инструкция по эксплуатации

**ВНИМАНИЕ:** Автомат не предназначен для лиц младше 18 лет!

*Неосторожное обращение с автоматом может привести к повреждению глаз и другим серьезным травмам.*

*Во избежание несчастных случаев перед началом эксплуатации автомата внимательно ознакомьтесь с инструкцией. При использовании автомата строго следуйте всем правилам безопасности, изложенным в инструкции.*

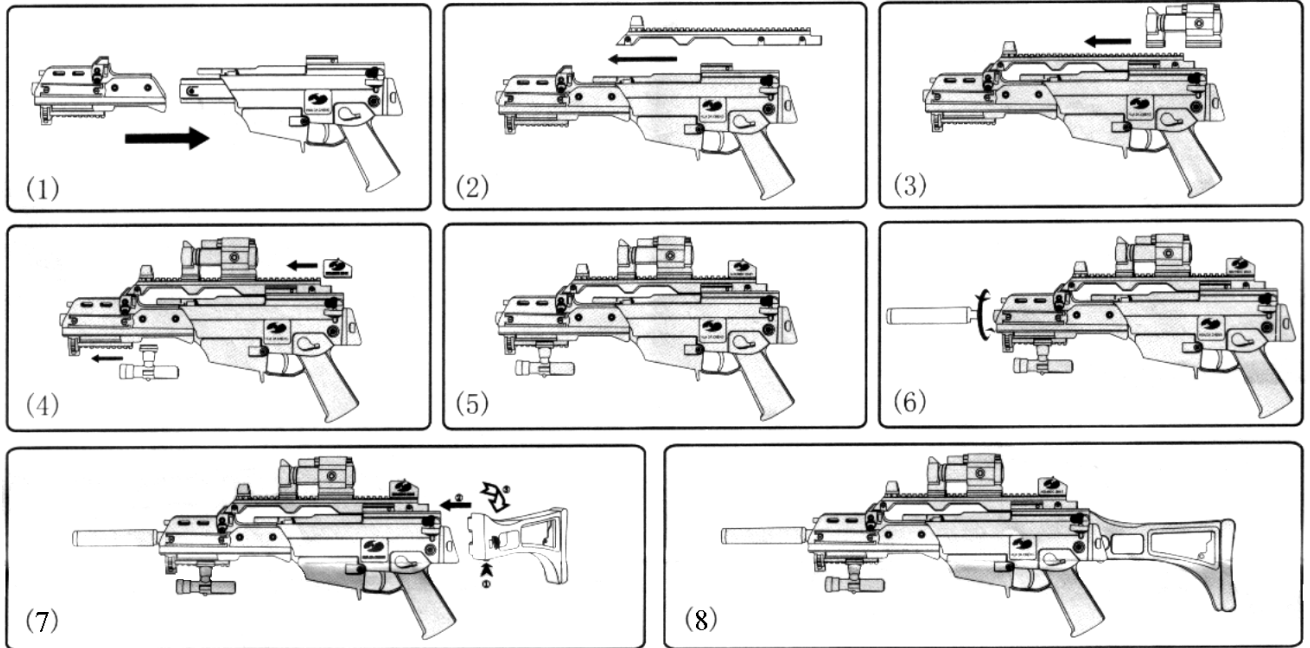


**HDC2041**

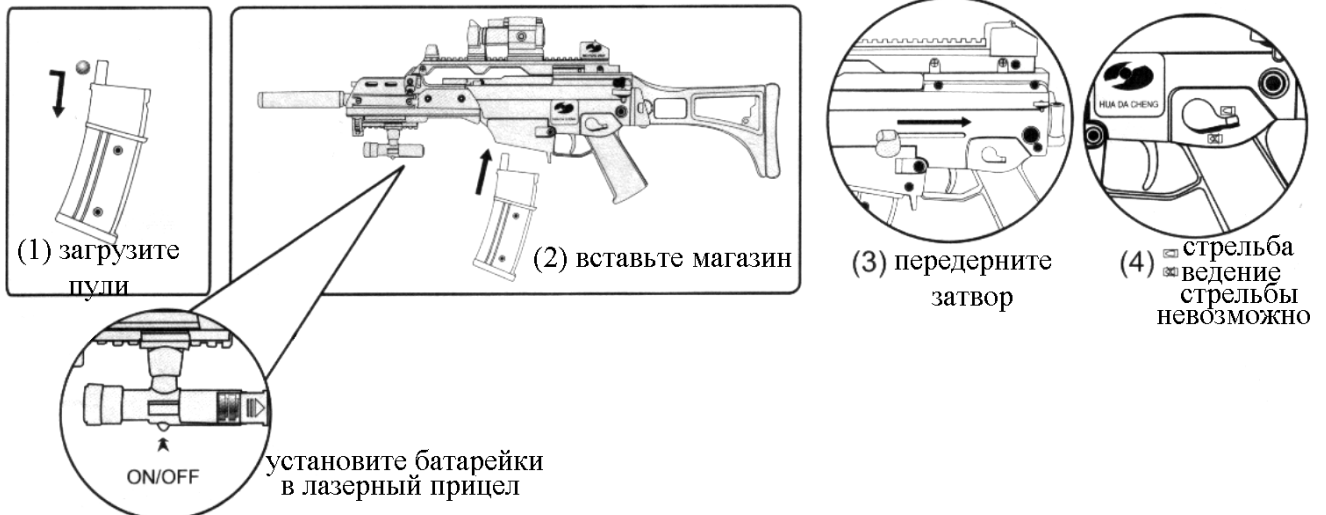


**HDC2042**

### Схема сборки:



### Подготовка к стрельбе:



### **Меры предосторожности:**

- Для ведения стрельбы выбирайте безопасные безлюдные места. Не используйте автомат на улицах, вблизи дорог, в местах скопления и передвижения людей.
- Неосторожное нажатие курка может привести к серьезным последствиям, поэтому нажимайте на курок только тогда, когда вы прицелились и готовы стрелять по мишени. Перед началом стрельбы убедитесь в безопасности обстановки.
- Не направляйте автомат в сторону людей и животных. Во избежание несчастного случая не заглядывайте в дуло автомата.
- Не стреляйте в хрупкие предметы.
- Загружайте магазин пулями и снимайте автомат с предохранителя только непосредственно перед ведением стрельбы.
- Используйте только предусмотренные конструкцией ружья пластиковые пули. Не используйте повторно пули, бывшие в употреблении, а также загрязненные и деформированные пули.
- Не вносите изменений в конструкцию автомата.
- Храните автомат в недоступном для детей месте.
- Не разбирайте автомат без необходимости. При возникновении неполадок обращайтесь к специалистам.

### **Правила ухода и эксплуатации:**

*Для увеличения срока службы игрушки и снижения риска поломок важна ее правильная эксплуатация. Следует обратить внимание на следующее:*

1. Не бросайте автомат и защищайте его от внешних повреждений.
2. Оберегайте автомат от воздействия влаги и высоких температур. Храните его в сухом месте вдали от нагревательных приборов и прямых солнечных лучей.
3. Содержите автомат в чистоте. Не допускайте забивания грязи и посторонних предметов в дуло автомата.
4. Никогда не используйте загрязненные и поврежденные пули.
5. В случае возникновения неисправностей не пытайтесь отремонтировать автомат самостоятельно, обратитесь к специалистам. Не используйте автомат до полного устранения всех неполадок.