

# Автомат с лазерным прицелом М16А4 (арт. В154399)

## Инструкция по эксплуатации



**Внимание:** Ружье не предназначено для лиц младше 18 лет!

Ружье стреляет круглыми пластиковыми пулями диаметром 6 мм на расстояние до 50-60 м.

Неосторожное обращение с ружьем может привести к повреждению глаз и другим серьезным травмам.

Во избежание несчастных случаев перед использованием ружья внимательно ознакомьтесь с инструкцией.

Строго следуйте всем правилам безопасности при использовании ружья.

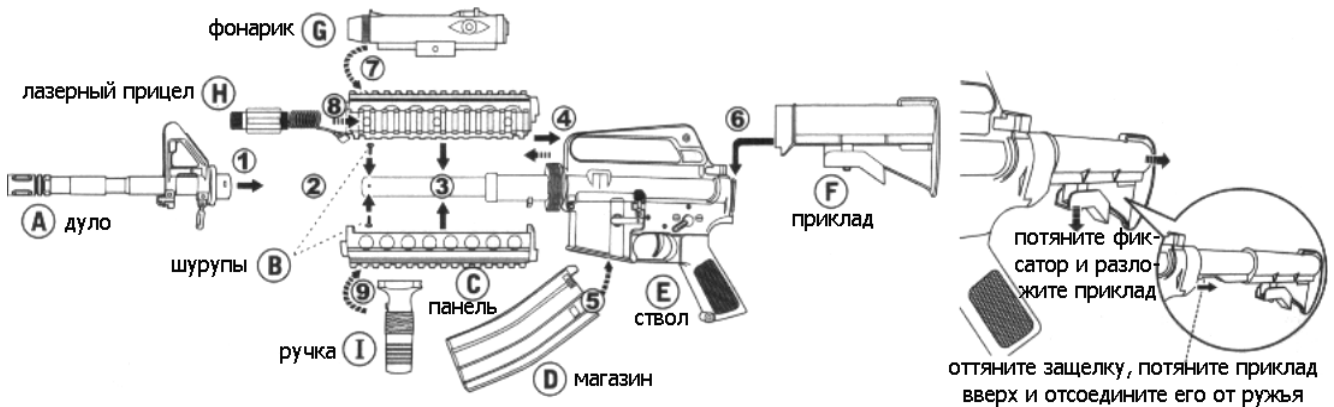
Сохраните инструкцию для дальнейших обращений к ней.

### Меры предосторожности:

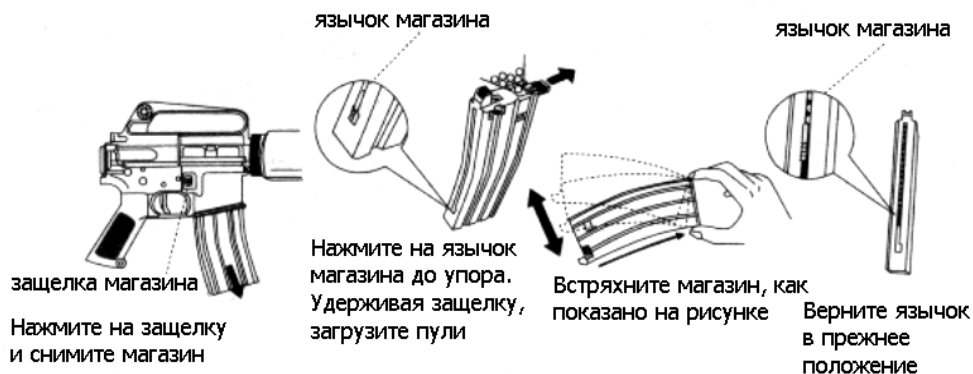


- Для ведения стрельбы выбирайте безопасные безлюдные места. Не используйте ружье на улицах, вблизи дорог, в местах скопления и передвижения людей.
- Не направляйте ружье в сторону людей и животных.
- Во избежание несчастного случая не заглядывайте в дуло ружья.
- Снимайте ружье с предохранителя непосредственно перед тем, как начать стрельбу по мишени.
- Используйте только предусмотренные конструкцией ружья круглые пули диаметром 6 мм. Не используйте повторно пули, бывшие в употреблении, а также загрязненные и деформированные пули.
- Не разбирайте ружье без необходимости. При возникновении неполадок обращайтесь к специалистам.

## Схема сборки ружья

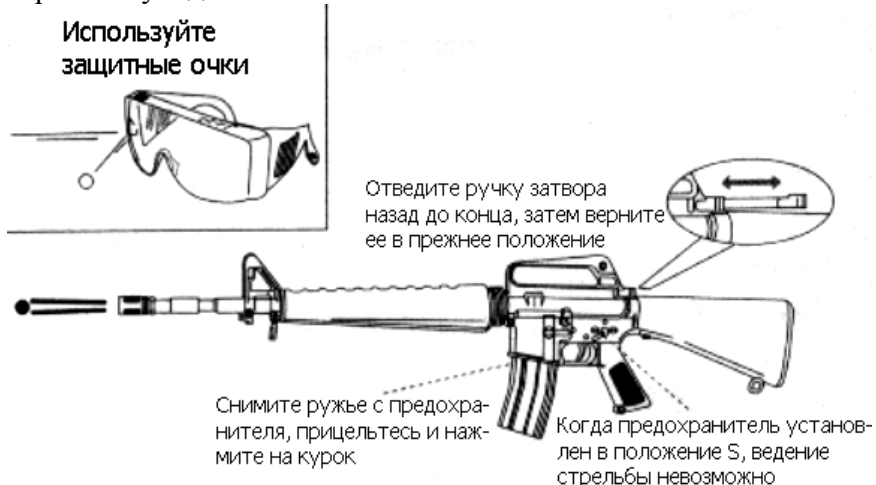


## Загрузка пуль



## Ведение стрельбы

Неосторожное нажатие курка может привести к серьезным последствиям, поэтому нажимайте на курок только тогда, когда вы прицелились и готовы стрелять по мишени. Перед началом стрельбы убедитесь в безопасности обстановки.



## Правила ухода и эксплуатации:

*Для увеличения срока службы ружья и снижения риска поломок важна его правильная эксплуатация. Следует обратить внимание на следующее:*

1. Не бросайте ружье и защищайте его от внешних повреждений.
2. Оберегайте ружье от воздействия влаги и высоких температур. Храните ружье в сухом месте вдали от нагревательных приборов и прямых солнечных лучей.
3. Содержите ружье в чистоте. Не допускайте забивания грязи и посторонних предметов в дуло ружья.
4. Никогда не используйте загрязненные и поврежденные пули.
5. В случае возникновения неисправностей не пытайтесь отремонтировать ружье самостоятельно, обратитесь к специалистам. Не используйте ружье до полного устранения всех неполадок.